

PL

Uchwyt biurkowy do monitorów LCD
Instrukcja obsługi

Kąt nachylenia: +10°~-15°. MAKS. 8 kg x 2.

EN

LCD Desk Mount
Instructions for use

Pitching angle: +10°~-15°. MAX 8 kg x 2.

CZ

Kancelářský držák na LCD monitory
Návod k obsluze

Úhel sklonu: +10°~-15°. MAX. 8 kg x 2.

SK

Kancelársky držiak na LCD monitory
Návod na obsluhu

Uhol sklonu: +10°~-15°. MAX. 8 kg x 2.

Home & Office



Uwaga:

Przed rozpoczęciem instalacji i montażu przeczytaj instrukcję w całości.

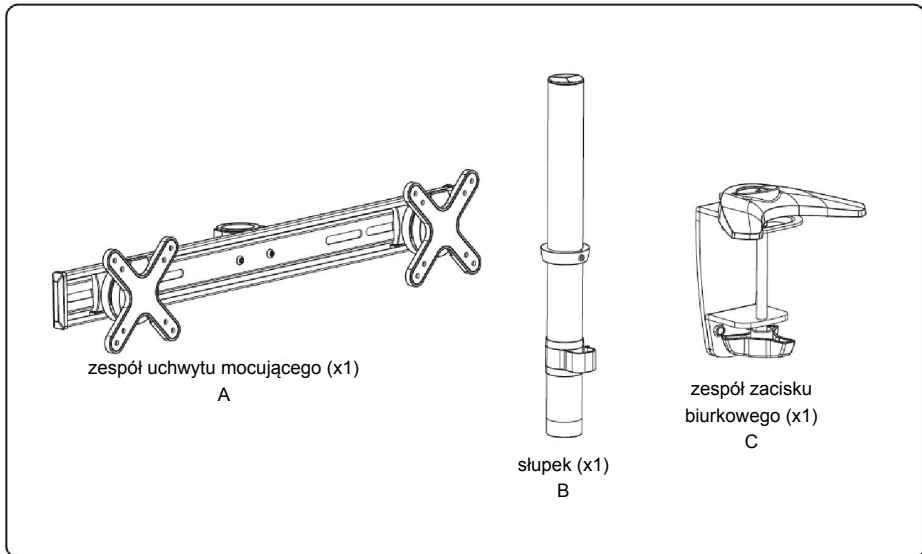
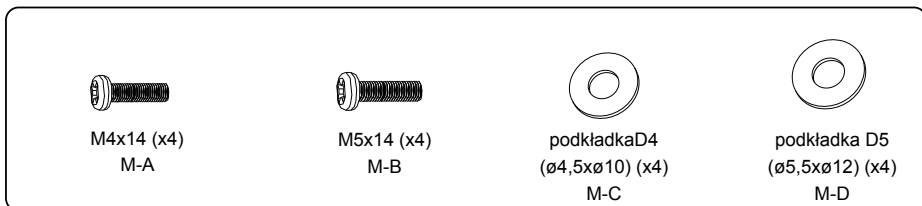
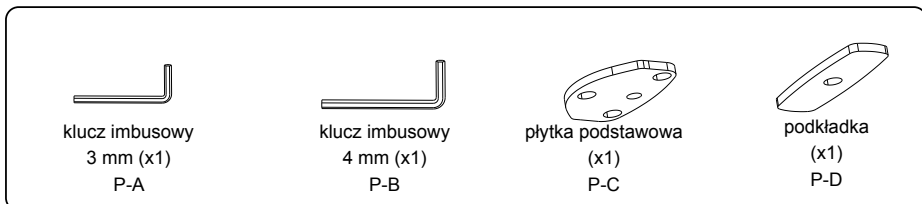


OSTRZEŻENIE

- Nie rozpoczynaj montażu produktu zanim nie przeczytasz i nie zrozumiesz instrukcji oraz ostrzeżeń zawartych w niniejszej dokumentacji. W razie jakichkolwiek pytań dotyczących instrukcji lub ostrzeżeń skontaktuj się z lokalnym dystrybutorem.
- Niniejszy produkt powinien być instalowany wyłącznie przez osoby sprawne fizycznie, posiadające doświadczenie i podstawowe umiejętności w zakresie prac montażowych oraz rozumiejące instrukcje montażu.
- Upewnij się, że powierzchnia, do której zostanie przymocowany uchwyt, utrzyma ciężar uchwyty z zamocowanym urządzeniem i całym osprzętem.
- Nigdy nie przekraczaj maksymalnego dopuszczalnego obciążenia.
- Dla bezpieczeństwa korzystaj z pomocy drugiej osoby lub z odpowiedniego sprzętu podczas podnoszenia i rozmieszczania urządzeń.
- Śruby dokręcaj mocno, ale uważaj, aby ich nie przekręcić. Przekręcenie może uszkodzić produkt, znacząco redukując jego udźwig.
- Produkt jest przeznaczony wyłącznie do użytku w pomieszczeniach. Korzystanie z produktu na świeżym powietrzu grozi jego uszkodzeniem i może być niebezpieczne dla ludzi.

WAŻNE:

Zanim przystąpisz do instalacji, sprawdź na liście części, czy otrzymany produkt jest kompletny. W przypadku braku lub uszkodzenia któregośkolwiek elementu, zadzwoń do dystrybutora w celu zamówienia zamiennika.

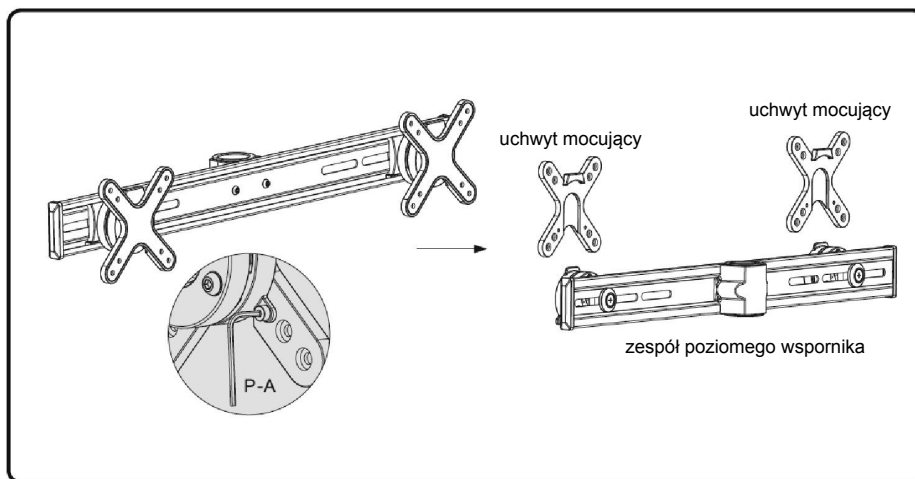
**Opakowanie Mx2****Opakowanie**

Niezbędne narzędzia

- Śrubokręt krzyżakowy (trzcień długości 200 mm)

Uwaga: W zależności od metody montażu mogą być potrzebne inne narzędzia.

Aby ułatwić montaż, poluzuj pokazane poniżej cztery śruby za pomocą klucza imbusowego 3 mm, następnie zdejmij z poziomego wspornika uchwyty mocujące. Odłóż śruby na bok – będą potrzebne później.



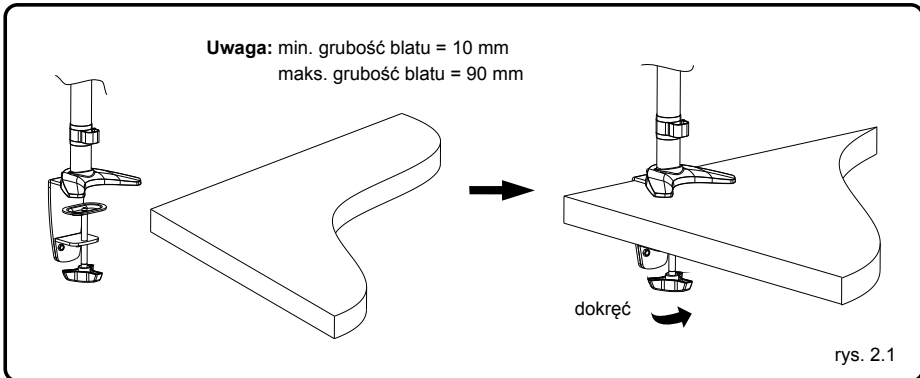
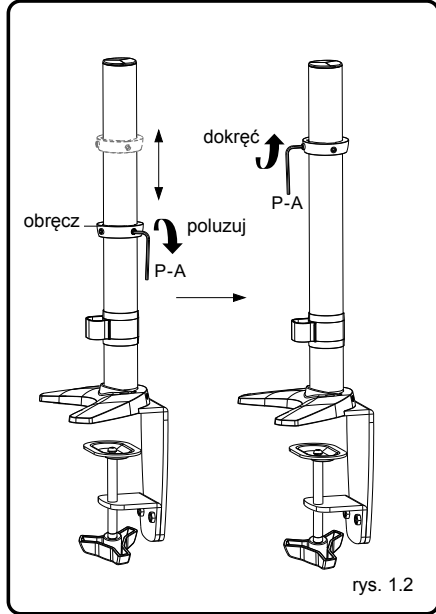
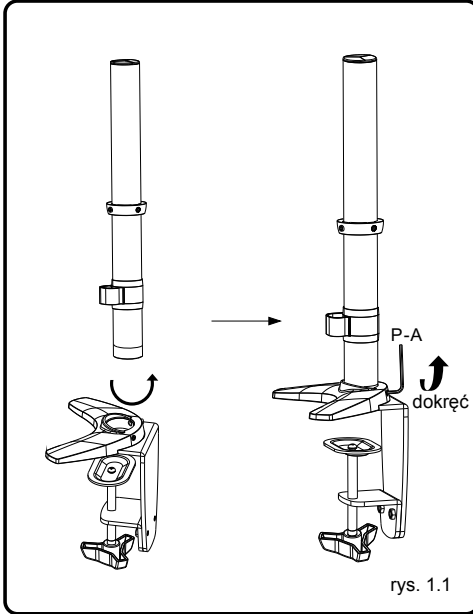
1. Montaż słupka i zespołu zacisku biurkowego

- Wkręć zespół uchwyty biurkowego w słupek, następnie dokręć dwie śruby kluczem imbusowym 3 mm, jak pokazano na rys. 1.1.
- Zanim założysz monitor możesz dostosować wysokość mocowania. Poluzuj dwie śruby na obręczy za pomocą klucza imbusowego 3 mm, następnie ustaw wysokość obręczy i ponownie dokręć obie śruby (zob. rys. 1.2).

2. Mocowanie do biurka

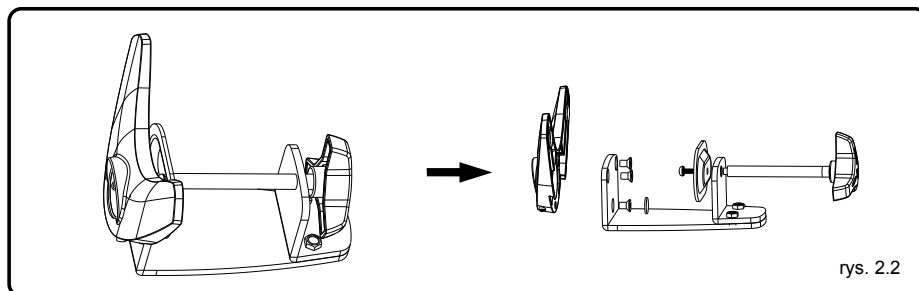
2a: Mocowanie do krawędzi blatu

- Określ przybliżone miejsce mocowania uchwyty, uwzględniając wielkość monitora, możliwość regulacji wysokości oraz żądany zakres obracania i przechylania.
- Wsuń zacisk biurkowy na krawędź blatu, tak aby w całości się z nią stykał.
- Obracając pokrętko, zaciśnij zacisk na krawędzi biurka, jak pokazano na rys. 2.1.

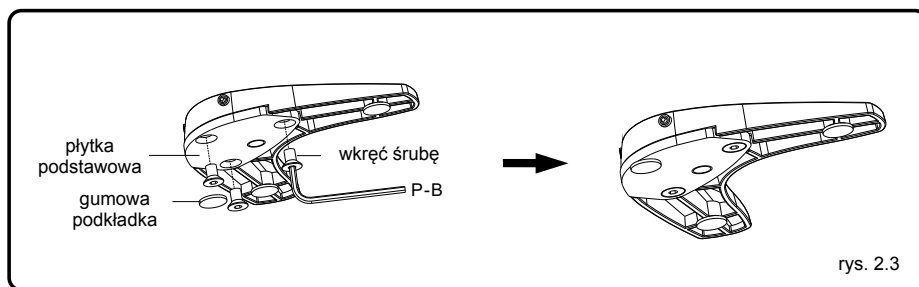


2b: Montaż w otworze

Zdemontuj zespół zacisku biurkowego, aby dostosować go do montażu w otworze. Odłóż na bok trzy śruby, gumową podkładkę i śrubę nastawczą zacisku pokazane na rys. 2.2 – będą potrzebne później.



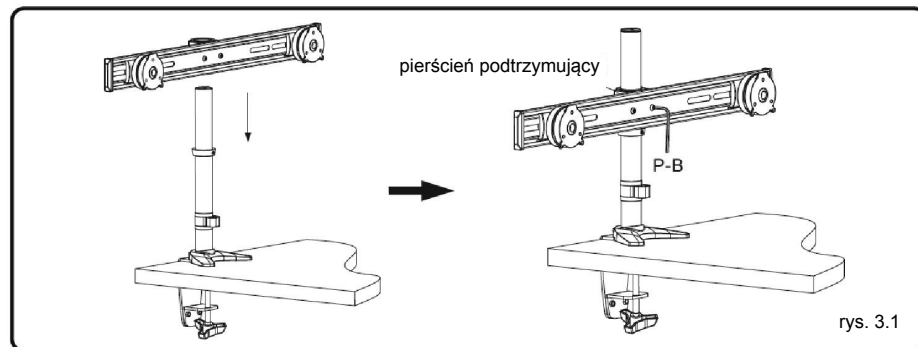
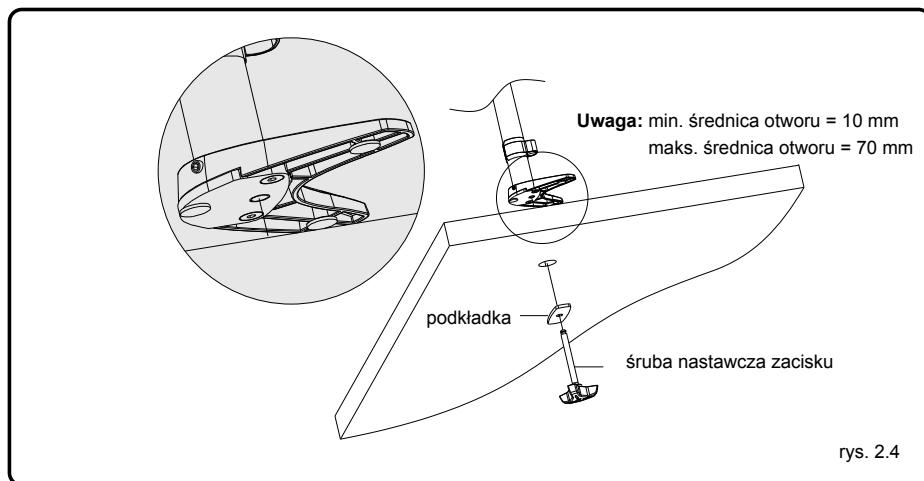
Ponownie zmontuj płytkę podstawową trzema śrubami z poprzedniego kroku. Dokręć je kluczem imbusowym 4 mm, następnie na jedną z nich naklej gumową podkładkę, jak pokazano na rys. 2.3.



Przełóż śrubę nastawczą zacisku od spodu blatu przez podkładkę i otwór w blacie. Obracając pokrętkę, wkreć śrubę w płytkę podstawową, ale jeszcze nie dokręcaj jej całkowicie. Ustaw zespół uchwytu biurkowego nad otworem i dokręć śrubę, jak pokazano na rys. 2.4.

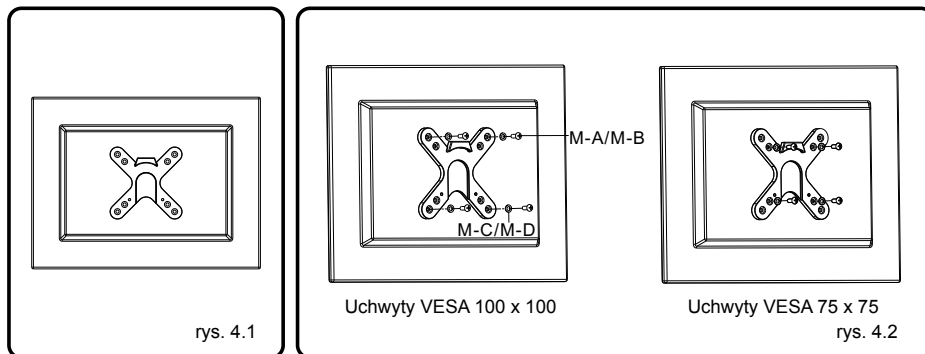
3. Zakładanie zespołu uchwytu mocującego

Załóż zespół poziomego wspornika na słupek i wsuń do momentu zetknięcia z obręczą. Mocno dokręć dwie śruby pierścienia podtrzymującego kluczem imbusowym 4 mm, jak pokazano na rys. 3.1.



4. Montaż uchwyty mocującego

- Aby uniknąć zadrapania powierzchni ekranu, rozłóż ściereczkę na płaskiej, poziomej powierzchni nadającej się do utrzymania ciężaru monitora.
- Połóż monitor ekranem skierowanym w dół, następnie umieść uchwyt mocujący na tylnej ściance monitora i ustaw zgodnie z rozmieszczeniem otworów, jak pokazano na rys. 4.1.
- Przykręć uchwyt mocujący do tylnej ścianki monitora za pomocą odpowiednich podkładek i śrub, jak pokazano na rys. 4.2.
- Przykręć drugi uchwyt mocujący w identyczny sposób.



5. Montaż monitorów

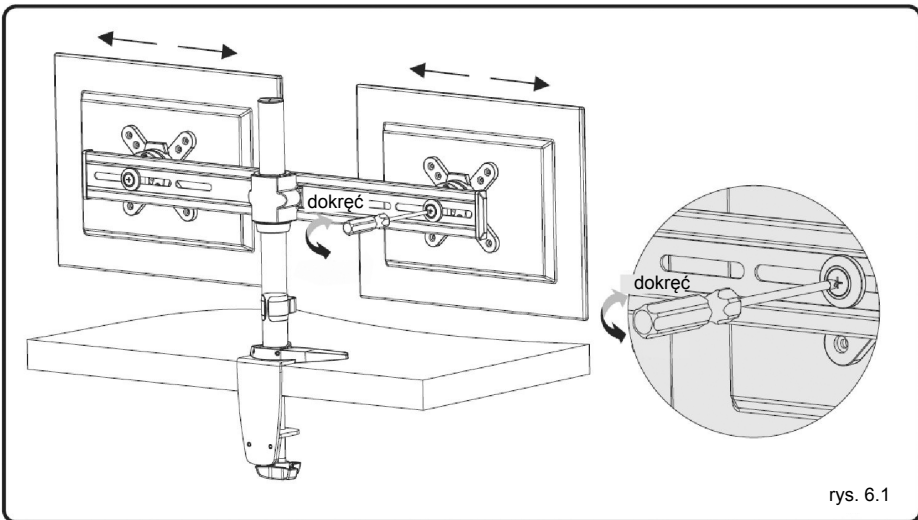
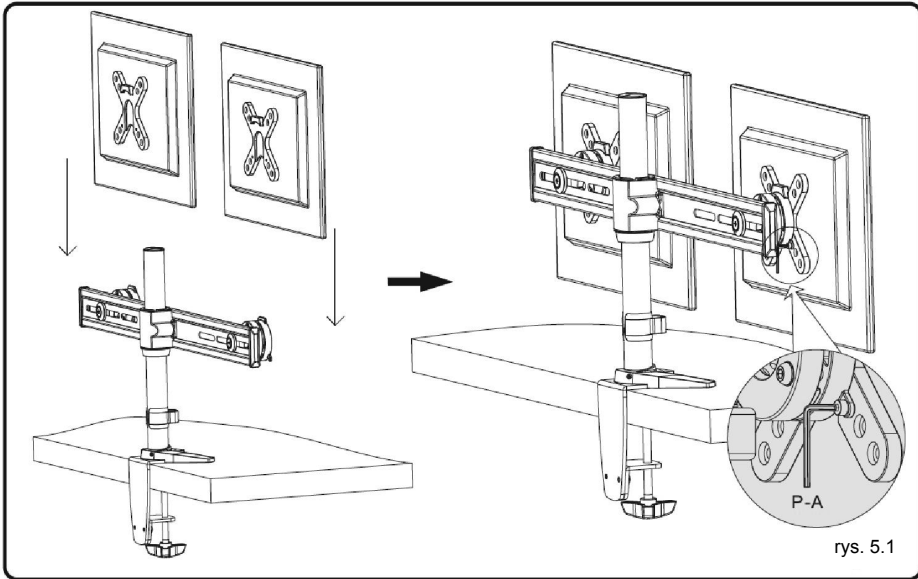
Ostrzeżenie: Montaż musi zostać wykonany przez co najmniej dwie wykwalifikowane osoby.

- Zaczep dwa monitory z zamontowanymi uchwytemi mocującymi na dwóch płytkach poziomego wspornika równocześnie z pomocą drugiej osoby, jak pokazano na rys. 5.1.
- Przykręć monitory czterema śrubami za pomocą klucza imbusowego 3 mm, jak pokazano na rys. 5.1. Nie przekręcaj śrub!

Ważne: Nie puszczaj monitorów dopóki nie upewnisz się, że monitory są prawidłowo założone, a śruby zabezpieczające są przykręcone.

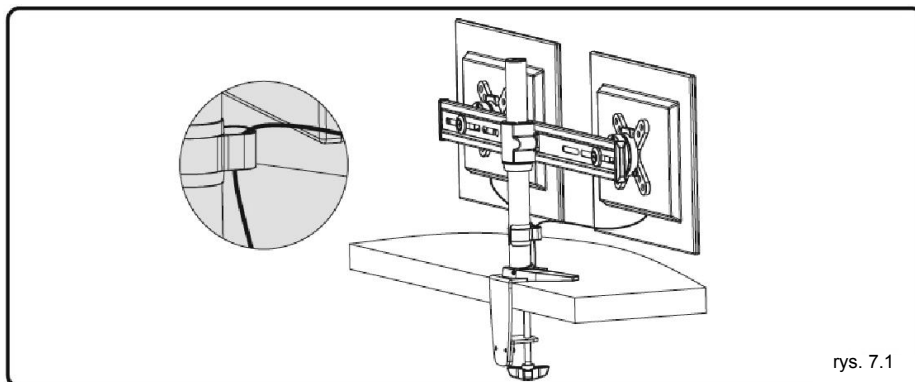
6. Regulowanie położenia zespołu uchwyty mocującego

Poluzuj śruby odpowiednim śrubokrętem. Przesuń zespół uchwyty dożądanego położenia, następnie dokręć śruby, aby zablokować położenie uchwyty, jak pokazano na rys. 6.1.



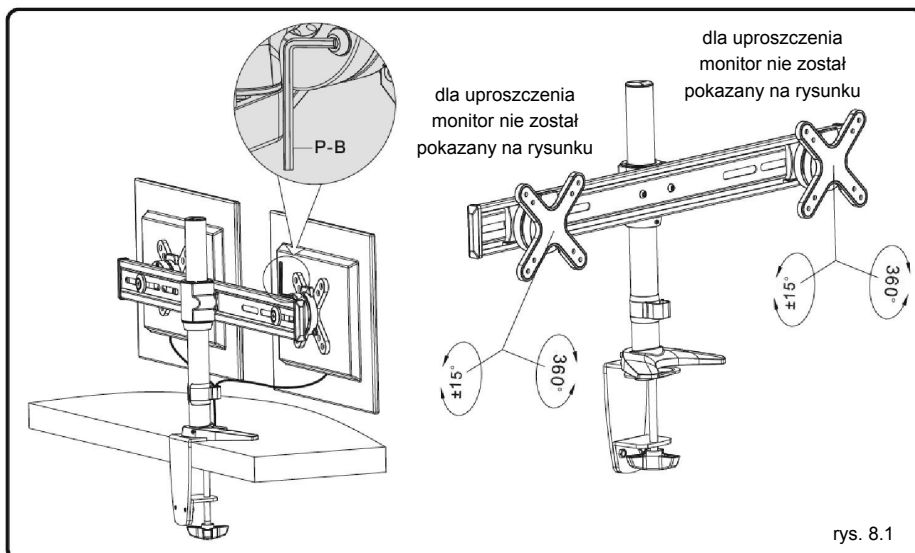
7. Prowadzenie kabli

Przełóż kable przez uchwyt kablowy, jak pokazano na rys. 7.1.



8. Regulacja kąta nachylenia

- Obracaj śruby do momentu, aż możliwe będzie ustawienie kąta nachylenia monitora. Przechylaj monitor, pchając lub ciągnąc za jego dolną lub górną część.
- Kąt nachylenia możesz regulować w zakresie $-15^{\circ} \sim +15^{\circ}$. Możesz także obracać monitor o 360° wokół osi poziomej.



Konserwacja

Po zamontowaniu uchwytu i płaskiego monitora upewnij się, że są one zabezpieczone i nie stwarzają zagrożenia dla użytkownika. Sprawdzaj dokręcenie śrub co 2 miesiące. W razie jakichkolwiek wątpliwości co do instalacji, poradź się naszego sprzedawcy lub działu serwisu.

Note:

Before installing or assembling the product, read the entire instructions for use.

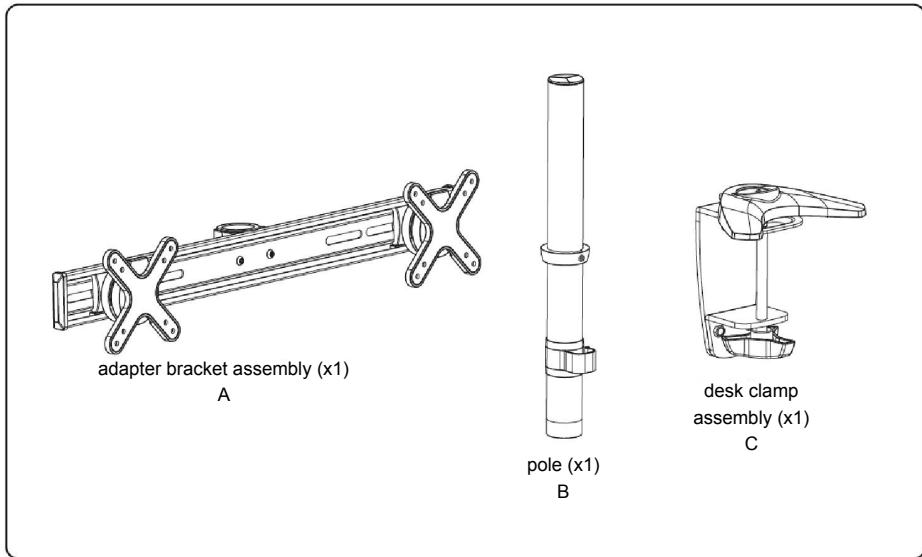
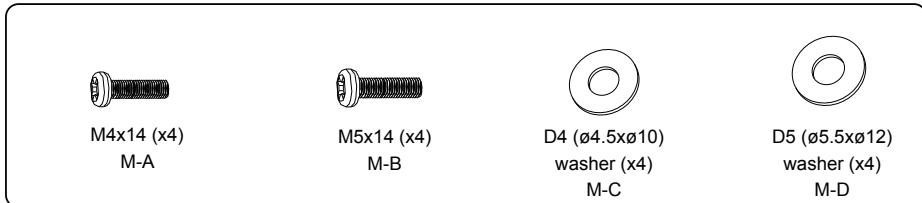
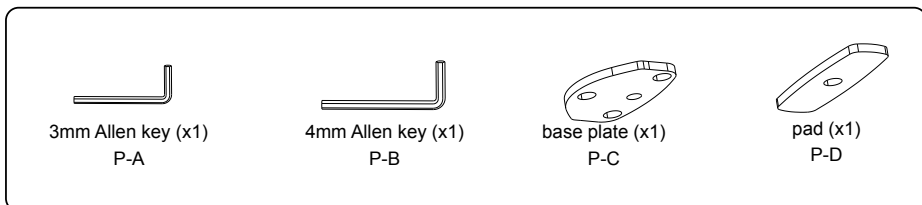


WARNING

- Do not begin the installation of the product until you have read and understood the instructions and warnings contained herein. If you have any question regarding any of the instructions or warnings, please contact your local dealer.
- This product should only be installed by persons of good mechanical aptitude, with experience and basic mounting skills, who fully understand the installation instructions.
- Make sure that the supporting surface will hold the combined load of the mount and all the attached hardware and components.
- Never exceed the maximum allowed load.
- Always use an assistant or mechanical lifting equipment to safely lift and position equipment.
- Tighten screws firmly, but do not over tighten. Over tightening can damage the product, greatly reducing its load.
- This product is intended for indoor use only. Using this product outdoors could lead to product failure and personal injury.

IMPORTANT:

Prior to installing, ensure the product is complete against the component checklist. If any parts are missing or damaged, telephone the dealer for a replacement.

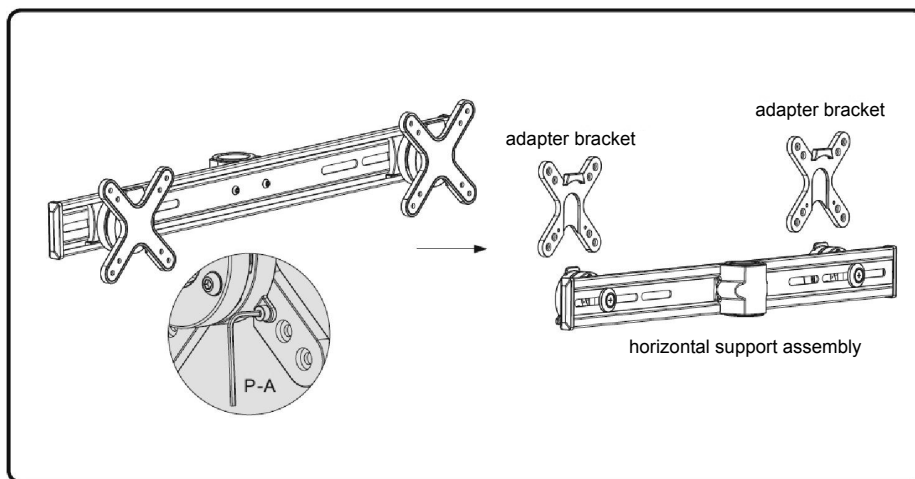
**Package Mx2****Package**

Tools required

- Phillips screwdriver (200 mm shaft)

Note: Depending on your method of installation, other tools may be required.

For easy installation, loosen the four screws shown below with a 3 mm Allen key and disassemble the adapter brackets from the horizontal support. Set the screws aside for later use.



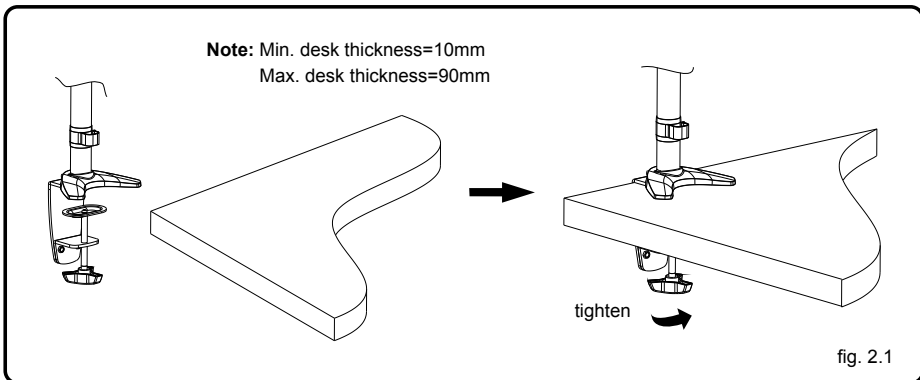
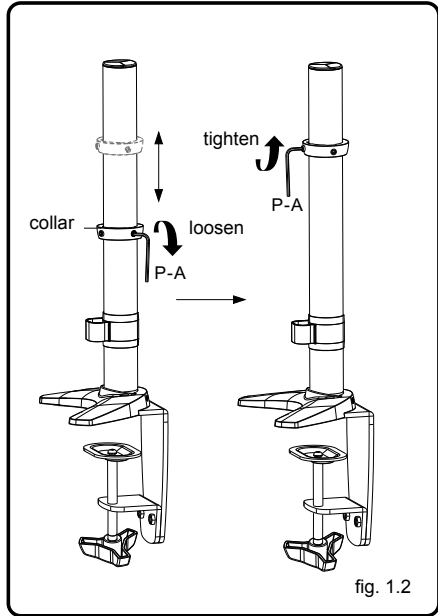
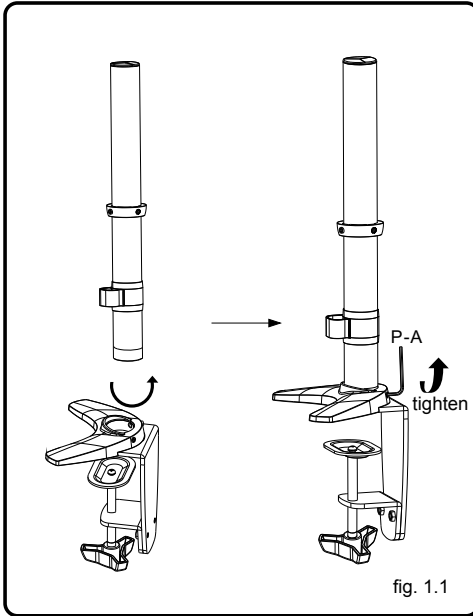
1. Installing the pole and desk clamp assembly

- Screw the desk mount assembly into the pole and then tighten the two screws with a 3mm Allen key as shown in fig. 1.1.
- Before installing the display, you can adjust the mounting height as required. Loosen the two screws on the collar with a 3mm Allen key, set the collar height and then retighten the two screws (see fig. 1.2.).

2. Mounting to desk

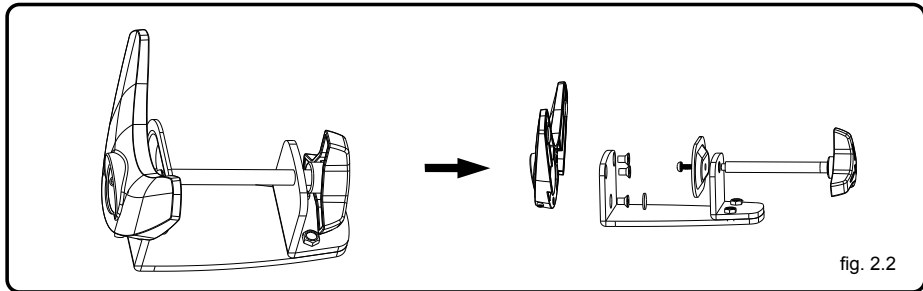
2a: Mounting to desk edge

- Determine the approximate location for the mount, keeping in mind the display size, height adjustment and pitch/roll requirements.
- Slide the desk clamp over the edge of the desk so that it fully contacts the edge.
- Turn the knob to tighten the clamp over the edge of the desk as shown in fig. 2.1.

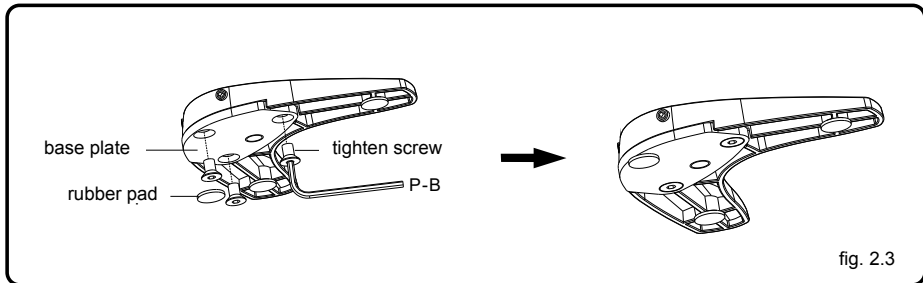


2b: Hole installation

Disassemble the desk clamp assembly to adjust it for hole installation. Set aside the three screws, rubber pad and clamp adjustment screw shown in fig. 2.2 for later use.



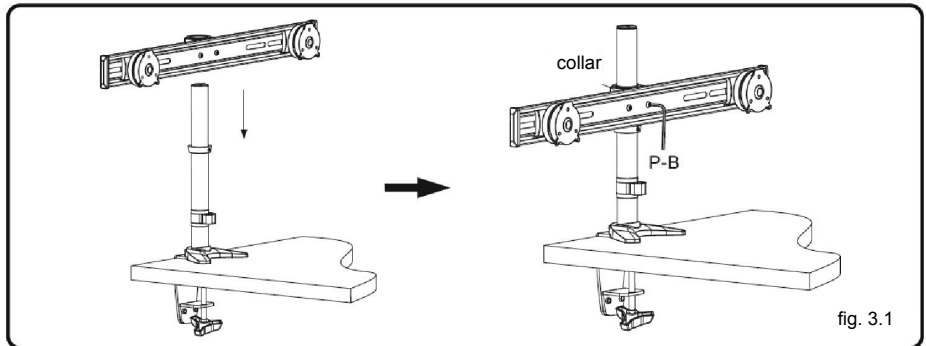
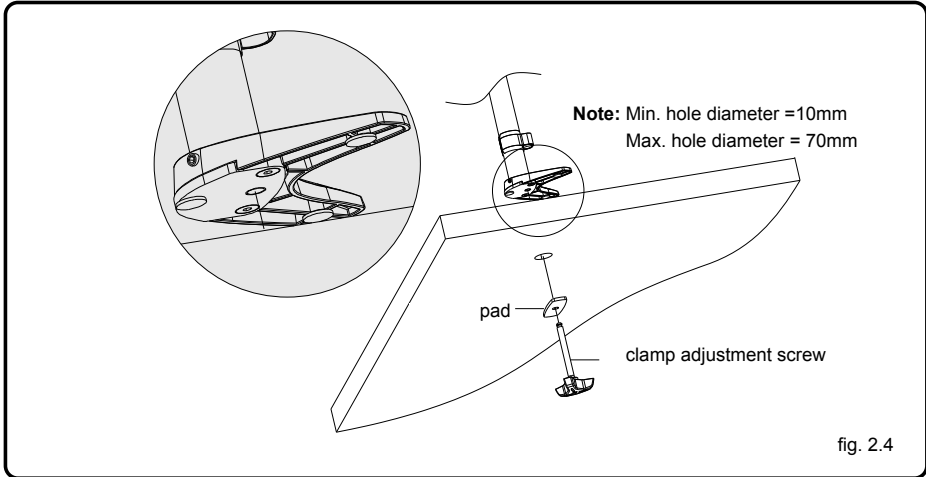
Reassemble the base plate using the three screws from the previous step. Tighten them with a 4mm Allen key and glue the rubber pad onto one of the screws as shown in fig. 2.3.



From below the desk, insert the clamp adjustment screw through the pad and the hole in the desk. Thread the screw into the base plate by turning the knob but do not tighten it completely. Centre the desk mount assembly over the hole and tighten the screw as shown in fig. 2.4.

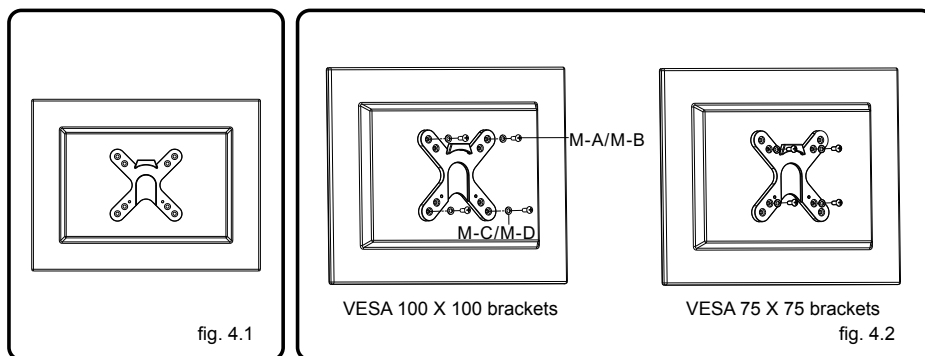
3. Installing the mount assembly

Mount the horizontal support assembly onto the pole until you reach the collar. Next, firmly tighten the two screws of the collar using a 4mm Allen key as shown in fig.3.1.



4. Installing the adapter bracket

- To prevent scratching the screen, set a cloth on a flat, level surface that will support the weight of the display.
- Place the display on its screen, put the adapter bracket on the back of the display and align it with the holes as shown in fig. 4.1.
- Attach the adapter bracket to the back of the display, using the appropriate washers and screws as shown in fig. 4.2.
- Install the other adapter bracket in the same way.



5. Installing the displays

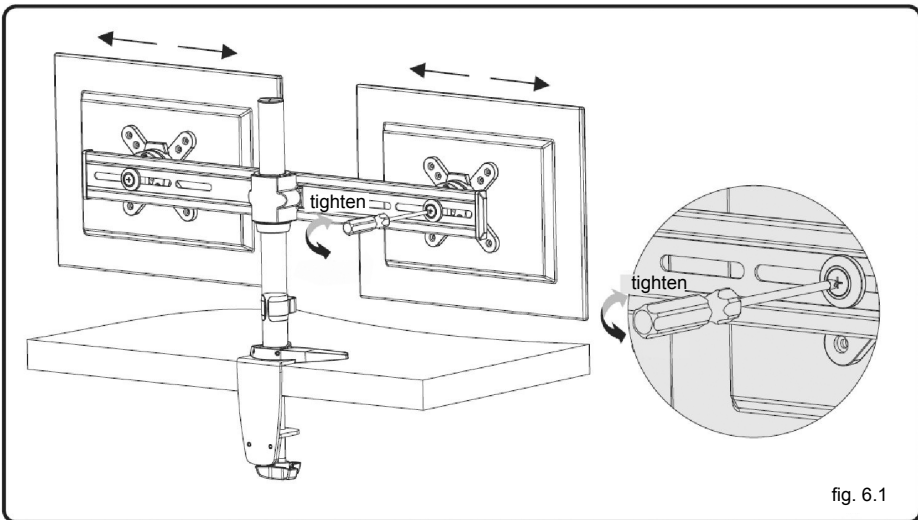
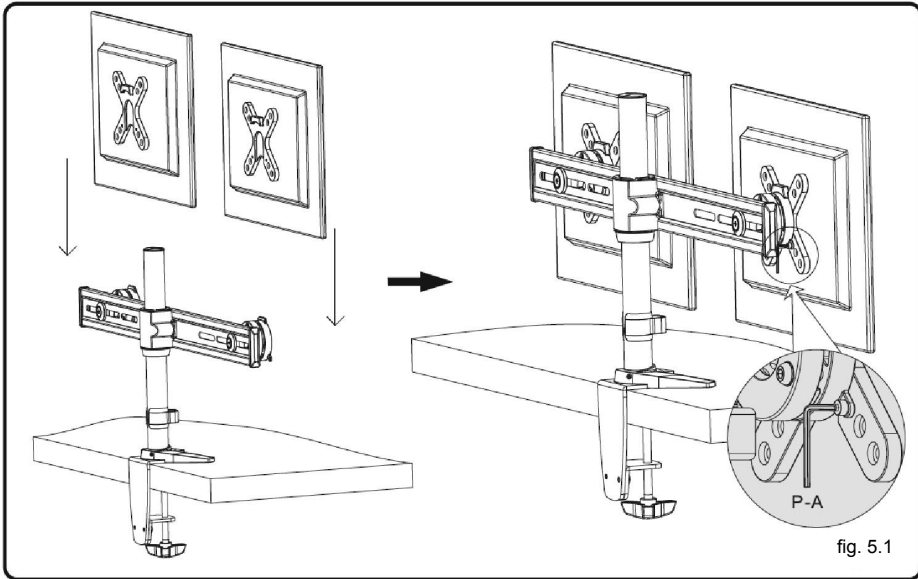
Warning: At least two qualified persons are required for this operation.

- With the help of a second person, simultaneously hook the two displays with adapter brackets onto the two plates of the horizontal support assembly as shown in fig 5.1.
- Secure the displays with four screws using a 3mm Allen key as shown in fig.5.1. Do not overtighten!

Important: Do not let go of the displays until you have made sure they are correctly mounted and the safety screws are tightened.

6. Adjusting the position of the bracket assembly

Loosen the screws with the appropriate screwdriver. Slide the bracket assembly to the desired position and tighten the screws to lock the bracket assembly in place as shown in fig. 6.1.



7. Cable routing

Route the cables through the cable clip as shown in fig. 7.1.

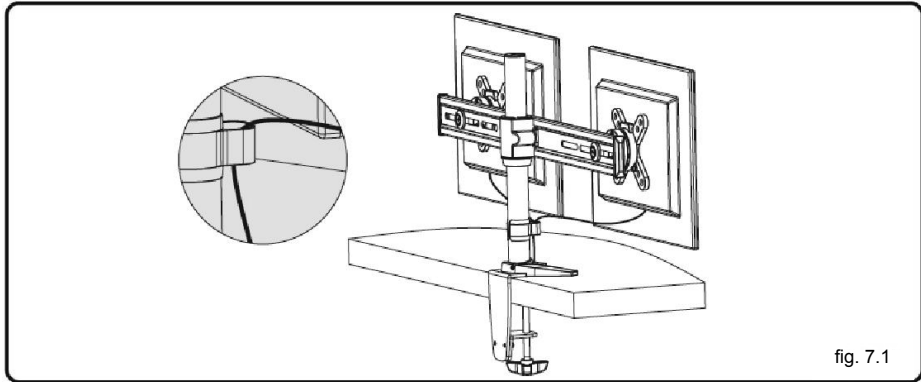


fig. 7.1

8. Pitching angle adjustment

- Turn the screws until the display angle can be fixed. Push or pull from top or bottom of the display to set the desired angle.
- You can adjust the pitching angle between -15° ~ $+15^{\circ}$. You can also pivot the display 360° .

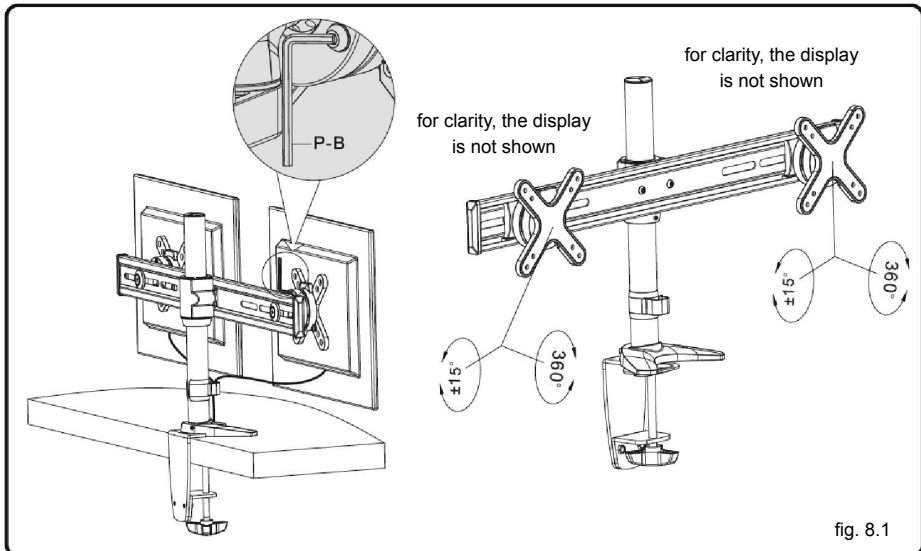


fig. 8.1

Maintenance

Once you have installed the mount and the flat screen display, check that they are secure and safe to use. You should check whether the screws are tightened every two months. If you have any doubts regarding the installation, please consult our retailer or service department.

Poznámka:

Než začnete s instalací a montáží, přečtěte si celý návod k obsluze.

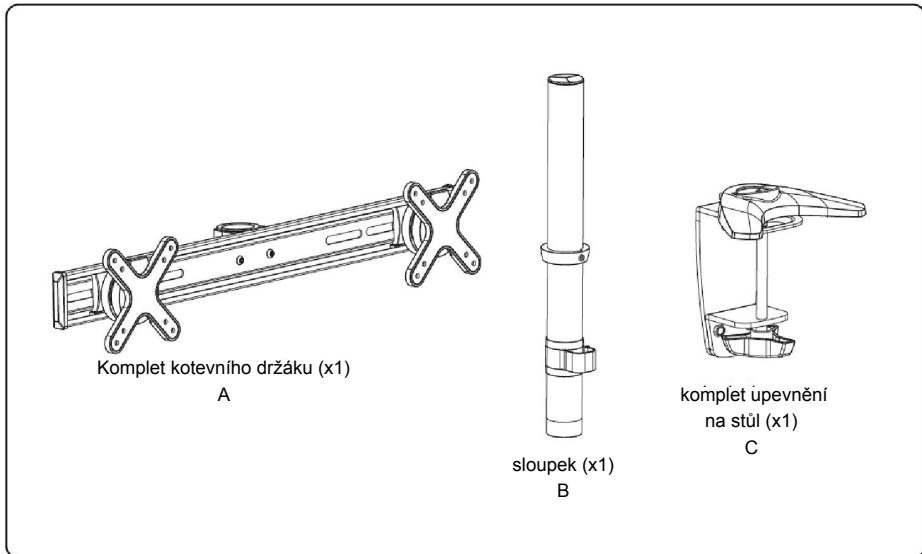
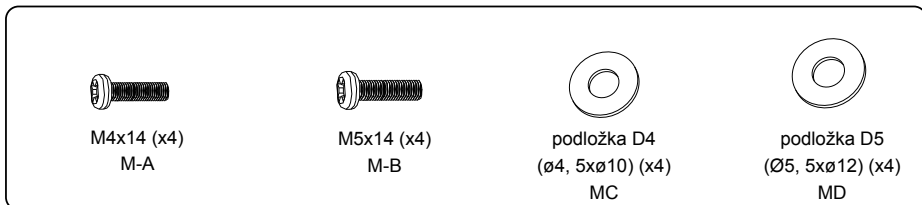
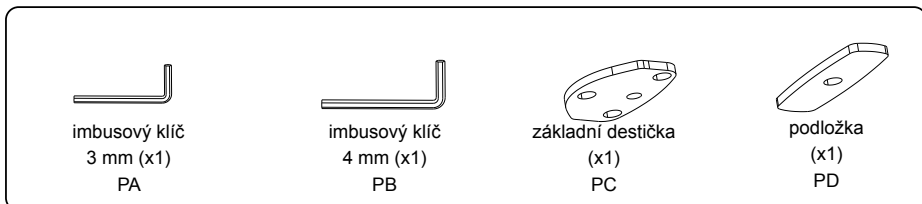


UPOZORNĚNÍ

- S montáží výrobku nezačínajte dříve, dokud si nepřečtete a neporozumíte návodu a záznamům uvedeným v tomto dokumentu. Pokud máte jakékoli dotazy týkající se návodu nebo upozornění, obraťte se na místního distributora.
- Tento výrobek mohou montovat jen fyzicky zdatné osoby, které mají zkušenosti a základní dovednosti pro montážní práce a rozumí návodu k obsluze.
- Ujistěte se, zda povrch, na který bude upevněn držák dokáže udržet jeho váhu s upevněným zařízením a celým vybavením.
- Nikdy nepřekračujte maximální povolené zatížení.
- Během zvedání a rozmisťování zařízení z bezpečnostních důvodů využívejte pomoc jiné osoby nebo vhodné vybavení.
- Šrouby utahujte silně, dávejte však pozor, abyste je nepřetáčeli. Přetočení může poškodit výrobek a výrazně snížit jeho nosnost.
- Výrobek určený pouze pro použití v interiéru. Používáním tohoto výrobku mimo uzavřených prostor může dojít k jeho poškození a ohrožení lidí.

DŮLEŽITÉ:

Před samotnou montáží zkontrolujte podle seznamu dílů, zda je zakoupený výrobek kompletní. Pokud některý díl chybí nebo je poškozen, obraťte se na distributora a objednejte si náhradní díl.

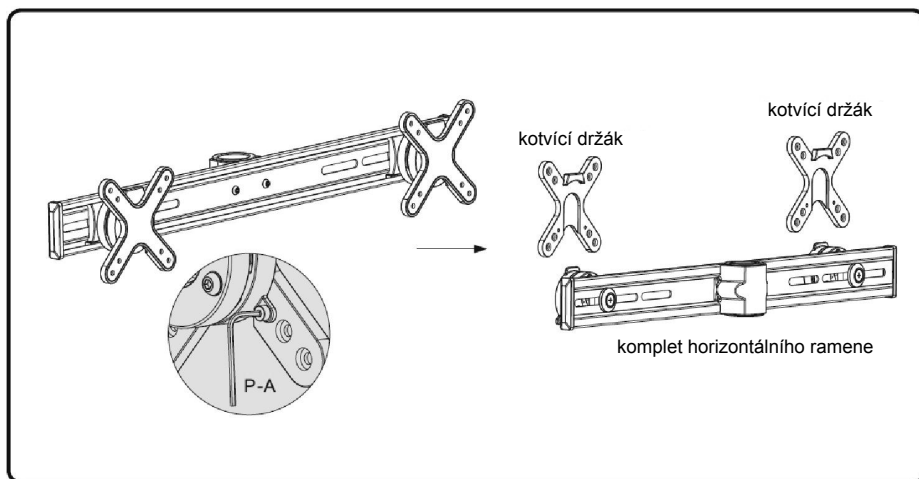
**Balení MX2****Balení**

Nezbytné nářadí

- Křížový šroubovák (délka pracovní části 200 mm)

Poznámka: V závislosti na způsobu montáže můžete potřebovat další nářadí.

Pro usnadnění montáže, uvolněte čtyři níže uvedené šrouby 3 mm imbusovým klíčem a sundejte z horizontálního ramene kotvící držáky. Odložte šrouby stranou – budou potřeba později.



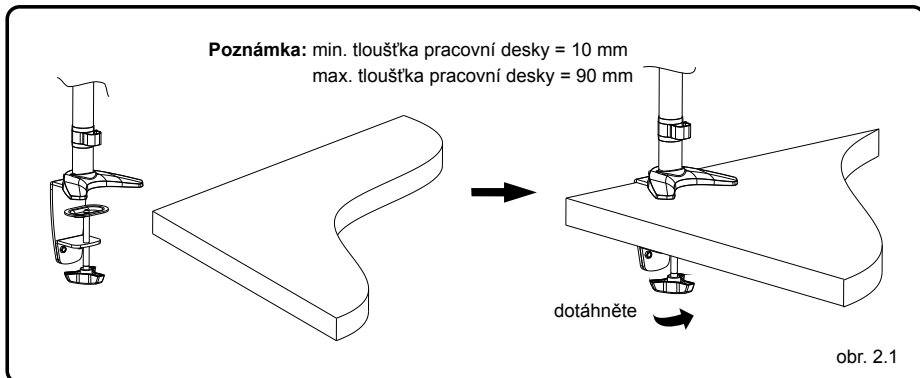
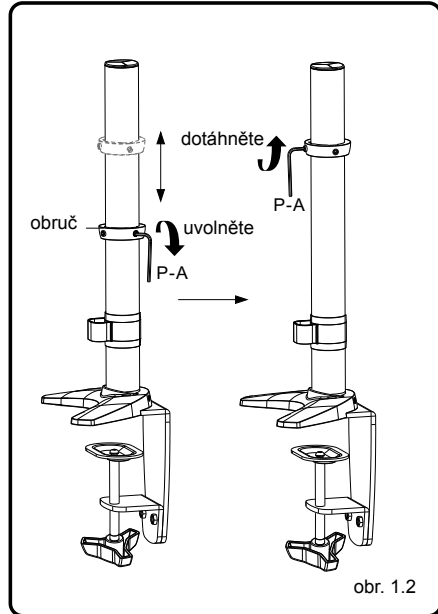
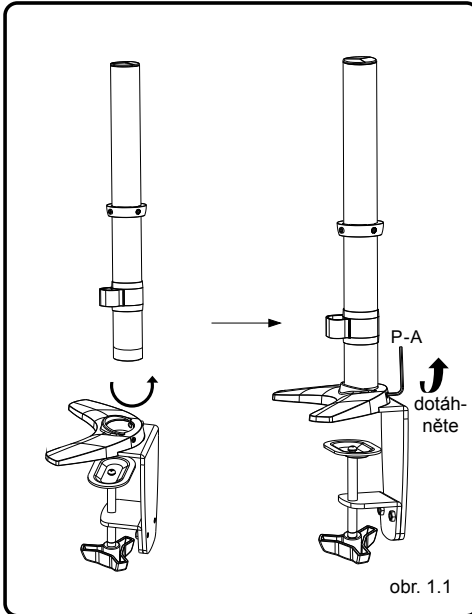
1. Montáž sloupku a kompletu uchopení na stůl

- Namontujte komplet úchopu na stůl na sloupek, dotáhněte dva šrouby 3 mm imbusovým klíčem, jak je znázorněno na obrázku 1.1.
- Před založením monitoru můžete nastavit výšku upevnění. Uvolněte dva šrouby na obou stranách pomocí 3 mm imbusového klíče, nastavte výšku obou stran a znovu dotáhněte oba šrouby (viz obr. 1.2).

2. Mocowanie do biurka

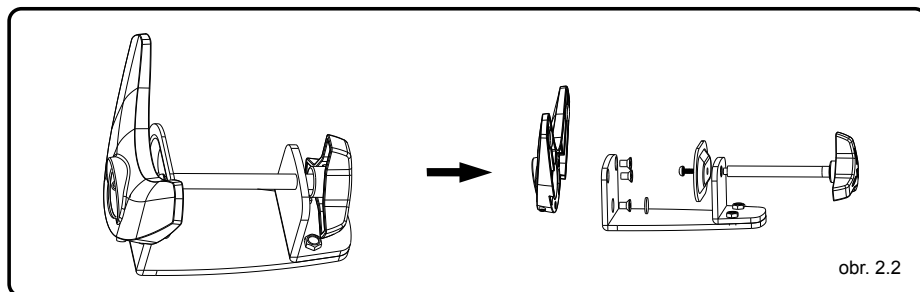
2a: Upevnění na okraj desky stolu

- Určete přibližné místo montáže s přihlédnutím na velikost monitoru, možnost nastavení výšky a požadovaný rozsah otáčení a naklánění.
- Zasuňte uchopení na stůl na okraj desky stolu tak, aby s ní přicházelo do styku na celé ploše.
- Otáčením kolečka dotlačte svorku na okraji stolu, jak je znázorněno na obrázku 2.1.

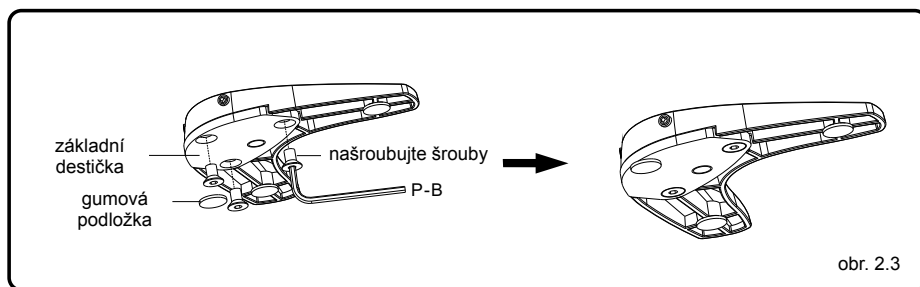


2b: Montáž v otvoru

Demontujte komplet úchopu na stůl a přizpůsobte ho montáži v otvoru. Odložte stranou tři šrouby, gumovou podložku a seřizovací šroub uchopení jak je znázorněno na obrázku 2.2 - budou potřeba později.



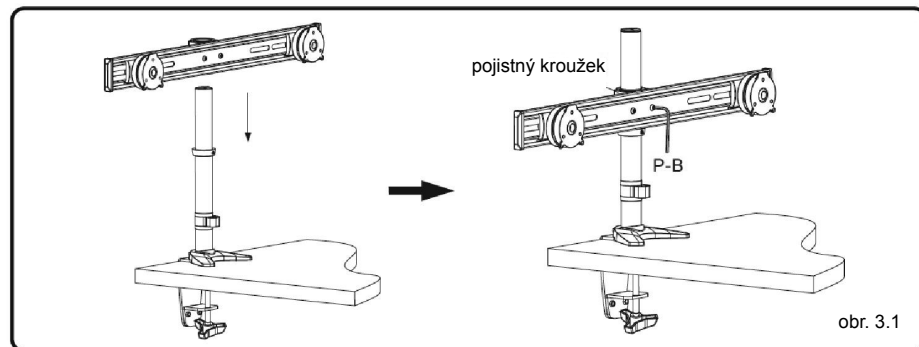
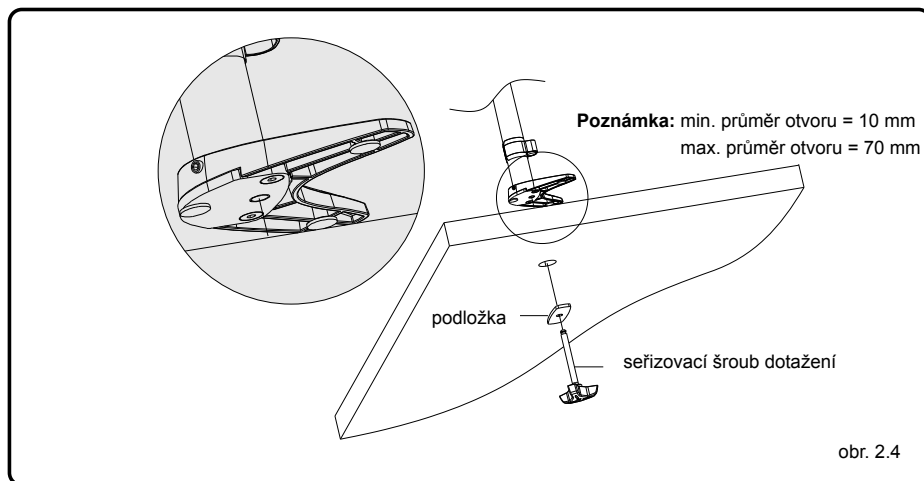
Znovu namontujte základní destičku třemi šrouby z předchozího kroku. Dotáhněte je 4 mm imbusovým klíčem a na jednu z nich nalepte gumovou podložku, jak je znázorněno na obrázku 2.3.



Proveďte seřizovací šroub upevnění z dolní části pracovní desky podložkou a otvorem v pracovní desce. Otáčením kolečka zašroubujte šroub do základní destičky ale nedotahujte ji úplně. Nastavte komplet uchopení na stůl na otvor a dotáhněte šroub, jak je znázorněno na obrázku 2.4.

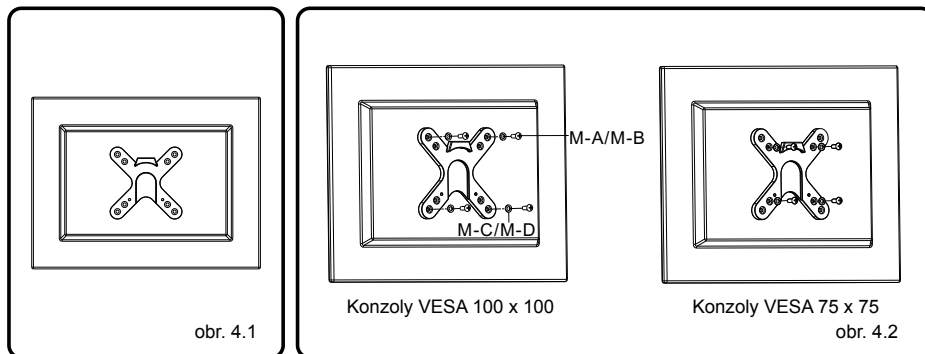
3. Zakládání kompletu kotvícího uchopení

Založte komplet horizontálního ramene na sloupek a zasuňte dokud nepřijde do kontaktu s obručí. Pevně dotáhněte dva šrouby pojistného kroužku 4 mm imbusovým klíčem, jak je znázorněno na obrázku 3.1.



4. Montáž upevňovací konzoly

- Aby nedošlo k poškrábání povrchu obrazovky, rozložte utěrku na rovném povrchu vhodném na udržení váhy monitoru.
- Monitor položte obrazovkou otočenou dolů, umístěte upevňovací konzoli na zadní stranu monitoru a nastavte podle umístění otvorů, jak je znázorněno na obrázku 4.1.
- Upevněte upevňovací konzolu k zadní stěně monitoru pomocí vhodných podložek a šroubů, jak je znázorněno na obrázku 4.2.
- Druhou upevňovací konzolu upevněte stejným způsobem.



5. Montáž monitorů

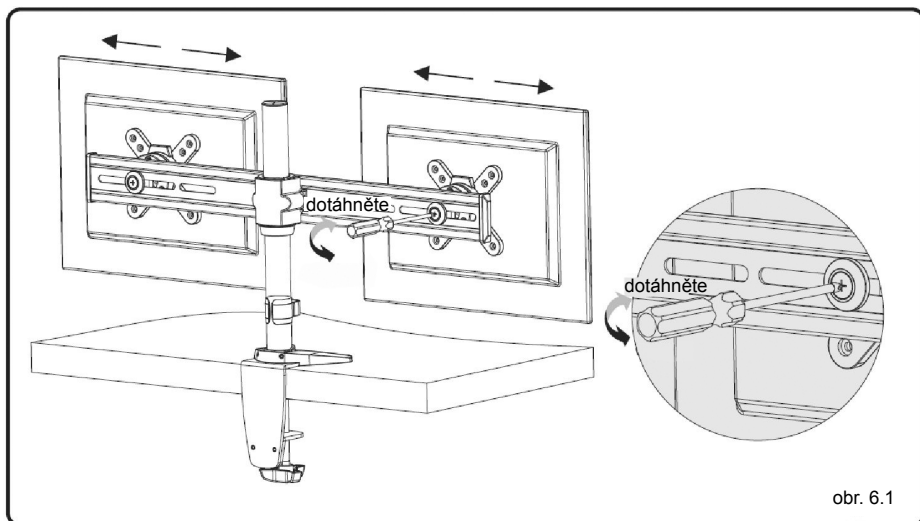
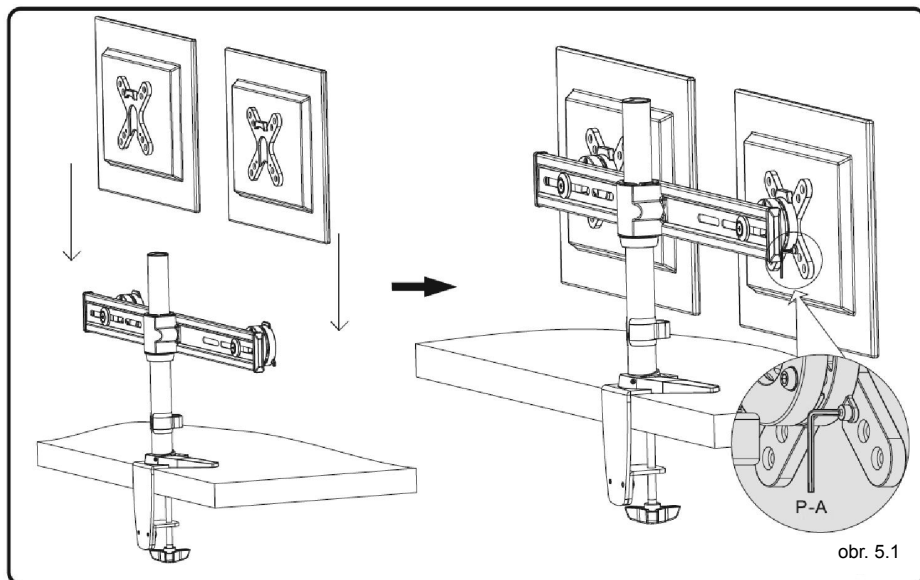
Upozornění: Montáž musí provést nejméně dvě kvalifikované osoby.

- Připojte dvě monitory s kotvícími držáky na dvou destičkách horizontálního ramene s pomocí druhé osoby, jak je znázorněno na obrázku 5.1.
- Zajistěte monitory pomocí čtyř šroubů se šestihřanným 3 mm imbusovým klíčem jako je znázorněno na obrázku 5.1. Nepřetočte šrouby!

Důležité: Nepouštějte monitory, dokud si nejste jisti, že jsou správně založené a kotvící šrouby jsou dotaženy.

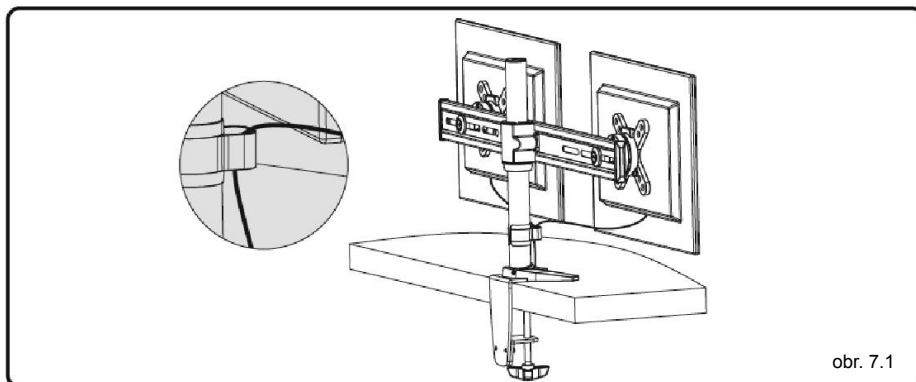
6. Nastavování uložení kompletu kotvícího uchopení

Uvolněte šrouby vhodným šroubovákem. Přesuňte komplet uchopení do požadované polohy, dotáhněte šrouby a zafixujte polohu uchopení jak je znázorněno na obrázku 6.1.



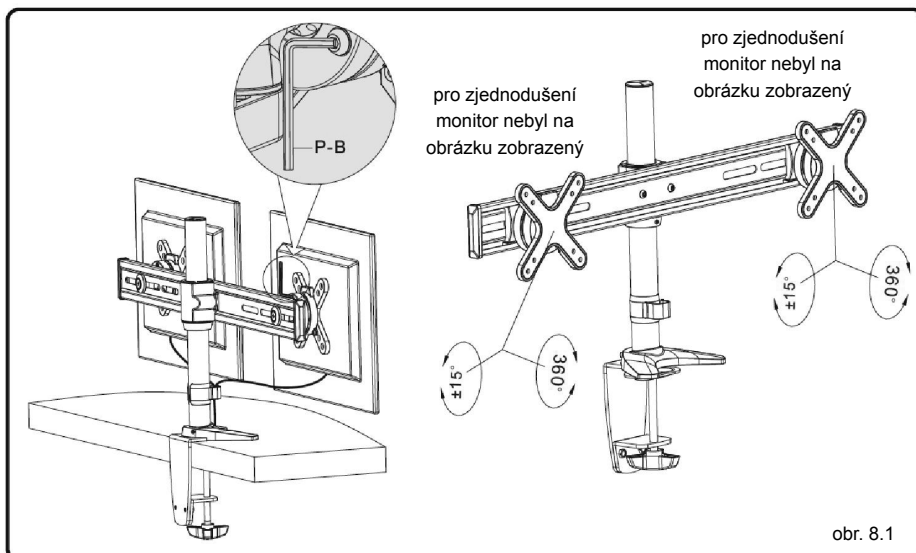
7. Vedení kabelů

Kabely protáhněte přes kabelové svorky, jak je znázorněno na obrázku 7.1.



8. Nastavení úhlu sklonu

- Šrouby otáčejte do chvíle, dokud nebude možné nastavit úhel sklonu monitoru. Sklopte monitor tlačení nebo tažením za jeho nižší nebo vyšší část.
- Úhel sklonu můžete nastavit v rozmezí $-15^\circ \sim +15^\circ$. Monitor také můžete otáčet o 360° kolem horizontální osy.



Údržba

Po namontování držáku a ploché obrazovky se ujistěte, zda jsou zajištěny a nepředstavují pro uživatele žádné riziko. Dotážení šroubů kontrolujte každé 2 měsíce. Pokud máte jakékoliv pochybnosti o instalaci, obraťte se na našeho prodejce nebo oddělení servisu.

Poznámka:

Prv než začnete s inštaláciou a montážou, prečítajte si celý návod na obsluhu.

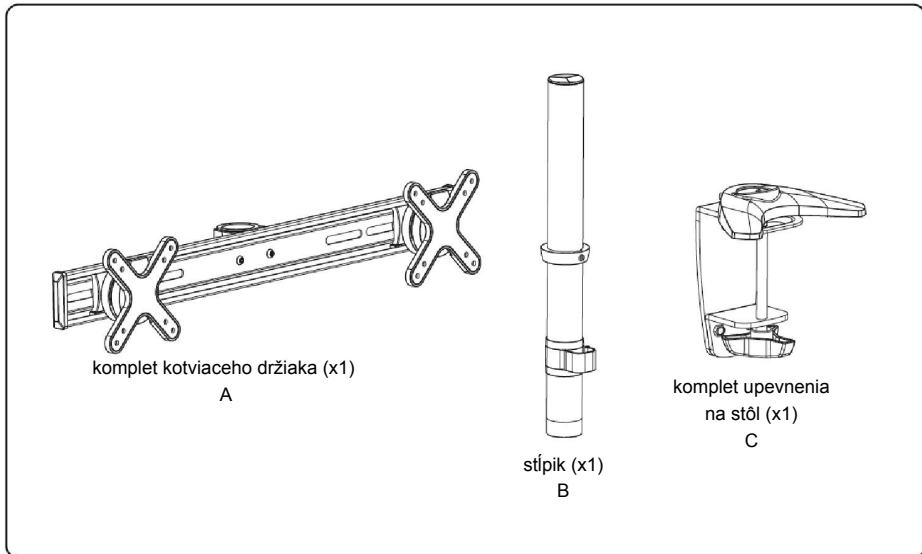
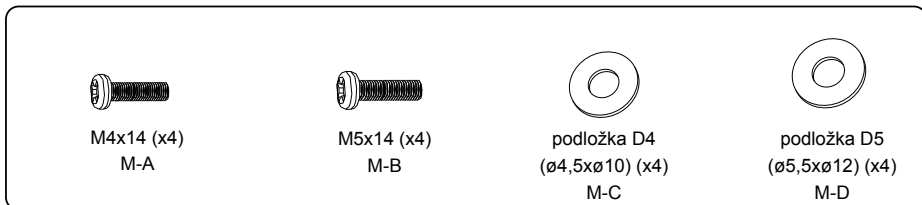
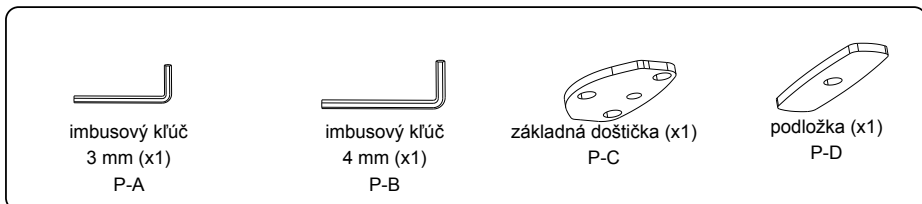


UPOZORNENIE

- S montážou výrobku nezačínajte skôr, kým si neprečítate a neporozumiete návodu a varovaniam uvedeným v tomto dokumente. Ak máte akékoľvek otázky týkajúce sa návodu alebo upozornení, obráťte sa na miestneho distribútora.
- Tento výrobok môžu montovať len fyzicky zdatné osoby, ktoré majú skúsenosti a základné zručnosti pre montážne práce a rozumejú návodu na obsluhu.
- Uistite sa, či povrch, na ktorý bude upevnený držiak dokáže udržať jeho váhu s upevneným zariadením a celým vybavením.
- Nikdy neprekračujte maximálne povolené zaťaženie.
- Počas dvíhania a rozmiestňovania zariadení z bezpečnostných dôvodov využívajte pomoc inej osoby alebo vhodné vybavenie.
- Skrutky utiahujte silno, dávajte však pozor, aby ste ich neprekrútili. Pretočenie môže poškodiť výrobok a výrazne znížiť jeho nosnosť.
- Výrobok určený len na použitie v interiéri. Používaním tohto výrobku mimo uzavretých priestorov môže dôjsť k jeho poškodeniu a ohrozeniu ľudí.

DÔLEŽITÉ:

Pred samotnou montážou skontrolujte podľa zoznamu dielov, či je zakúpený výrobok kompletný. Ak niektorý diel chýba alebo je poškodený, obráťte sa na distribútora a objednajte si náhradný diel.

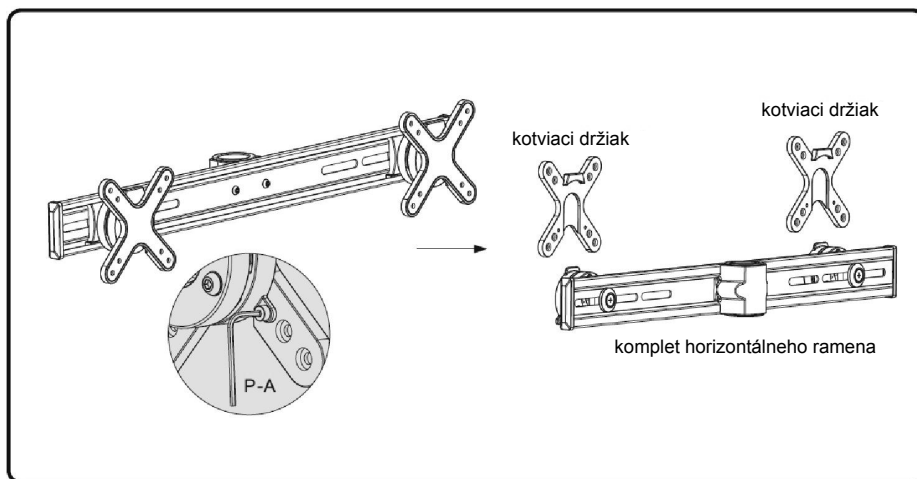
**Balenie Mx2****Balenie**

Nevyhnutné náradie

- Krížový skrutkovač (dĺžka pracovnej časti 200 mm)

Poznámka: V závislosti od spôsobu montáže môžete potrebovať ďalšie náradie.

Pre uľahčenie montáže, uvoľnite štyri nižšie uvedené skrutky 3 mm imbusovým kľúčom a zložte z horizontálneho ramena kotviace držiaky. Odložte skrutky nabok – budú potrebné neskôr.



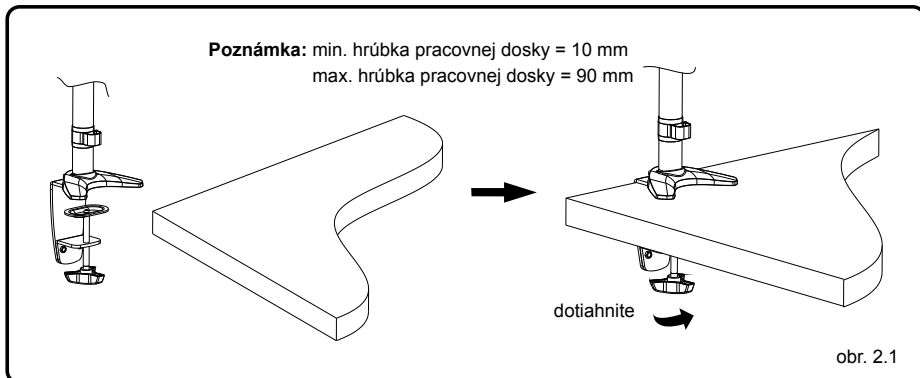
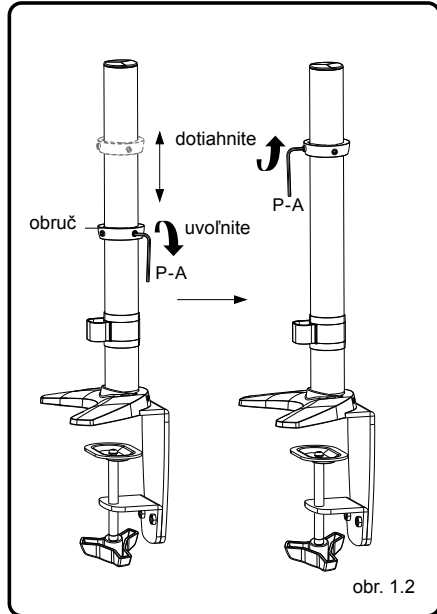
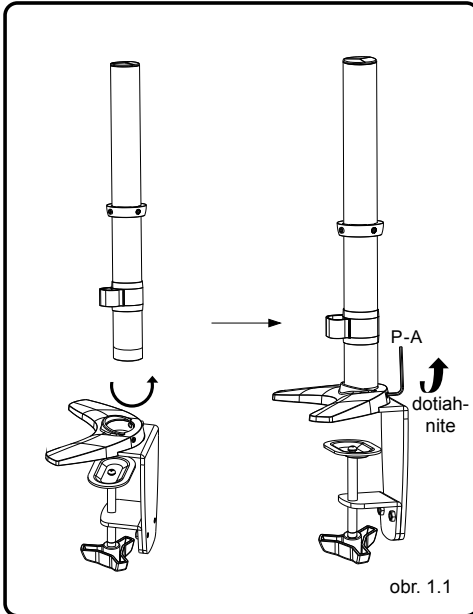
1. Montáž stĺpika a kompletu uchopenia na stôl

- Namontujte komplet uchopenia na stôl na stĺpik, dotiahnite dve skrutky 3 mm imbusovým kľúčom, ako je znázornené na obrázku 1.1.
- Pred založením monitora môžete nastaviť výšku upevnenia. Uvoľnite dve skrutky na obruči pomocou 3 mm imbusového kľúča, nastavte výšku obruče a znovu dotiahnite obe skrutky (pozri obr. 1.2).

2. Upevnenie na stôl

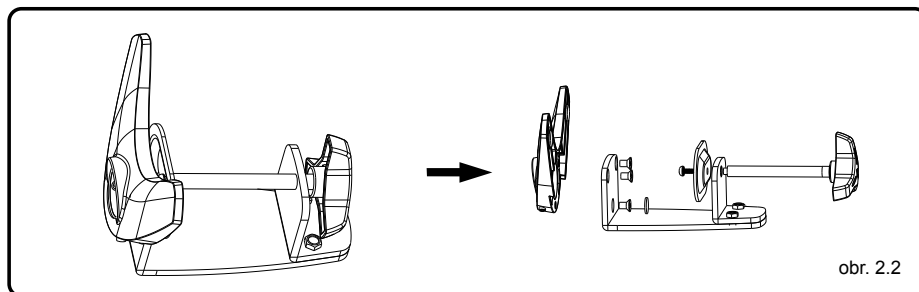
2a: Upevnenie na okraj dosky stola

- Určite približné miesto montáže s prihliadnutím na veľkosť monitora, možnosť nastavovania výšky a požadovaný rozsah otáčania a nakláňania.
- Zasuňte uchopenie na stôl na okraj dosky stola tak, aby s ňou prichádzalo do styku na celej ploche.
- Otáčaním kolieska dotlačte svorku na okraji stola, ako je znázornené na obrázku 2.1.

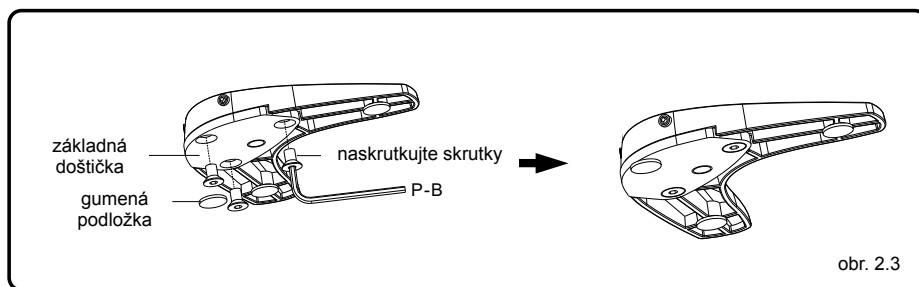


2b: Montáž v otvore

Demontujte komplet uchopenia na stôl a prispôbte ho montáži v otvore. Odložte nabok tri skrutky, gumovú podložku a nastavovaciu skrutku uchopenia ako je znázornené na obrázku 2.2 – budú potrebné neskôr.



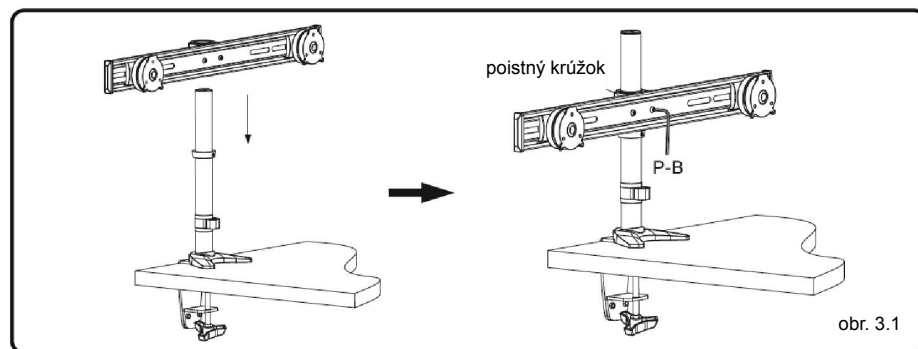
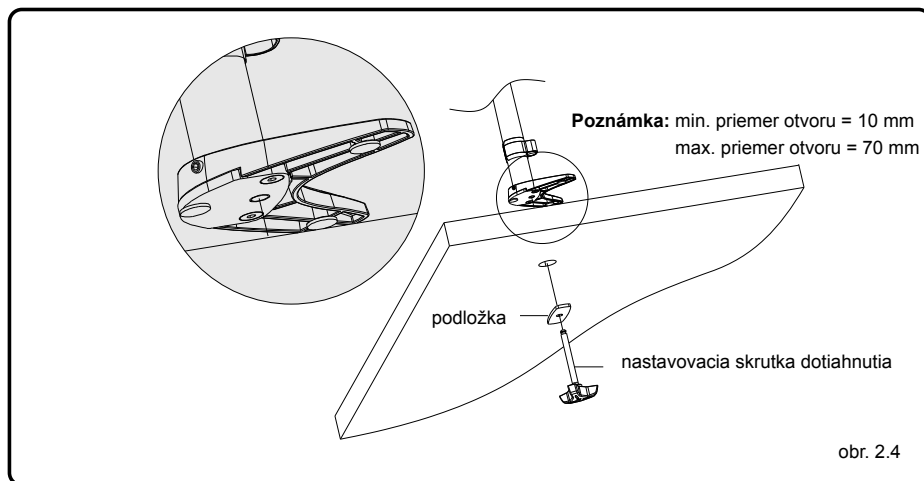
Znovu namontujte základnú doštičku tromi skrutkami z predchádzajúceho kroku. Dotiahnite ich 4 mm imbusovým kľúčom a na jednu z nich nalepte gumenú podložku, ako je znázornené na obrázku 2.3.



Prevlečte nastavovaciu skrutku upevnenia z dolnej časti pracovnej dosky podložkou a otvorom v pracovnej doske. Otáčaním kolieska zaskrutkujte skrutku do základnej doštičky ale nedoťahujte ju úplne. Nastavte komplet uchopenia na stôl na otvor a dotiahnite skrutku, ako je znázornené na obrázku 2.4.

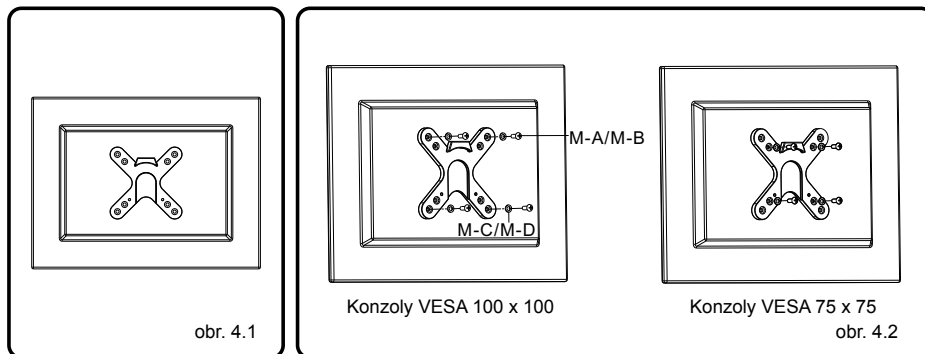
3. Zakladanie kompletu kotviaceho uchopenia

Založte komplet horizontálneho ramena na stĺpik a zasuňte až kým nepríde do kontaktu s obroučou. Pevne dotiahnite dve skrutky poistného krúžku 4 mm imbusovým kľúčom, ako je znázornené na obrázku 3.1.



4. Montáž upevňovacej konzoly

- Aby nedošlo k poškrabaniu povrchu obrazovky, rozložte utierku na rovnom povrchu vhodnom na udržanie váhy monitora.
- Monitor položte obrazovkou otočenou dole, umiestnite upevňovaciu konzolu na zadnú stranu monitora a nastavte podľa umiestnenia otvorov, ako je znázornené na obrázku 4.1.
- Upevnite upevňovaciu konzolu k zadnej stene monitora pomocou vhodných podložiek a skrutiek, ako je znázornené na obrázku 4.2.
- Druhú upevňovaciu konzolu upevnite rovnakým spôsobom.



5. Montáž monitorov

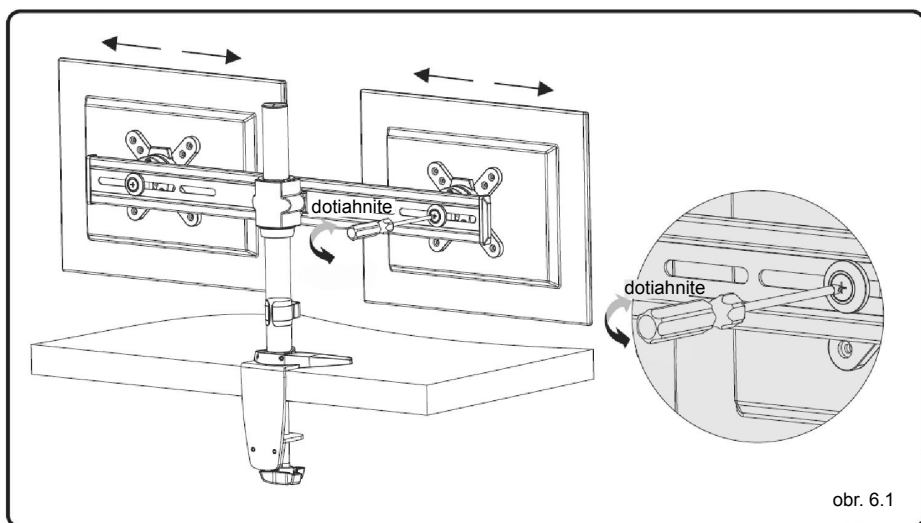
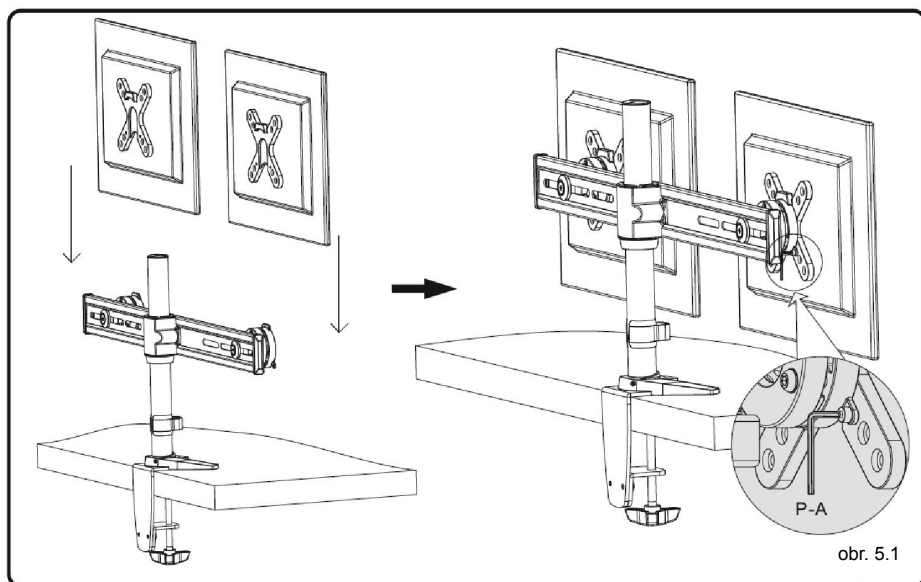
Upozornenie: Montáž musia vykonať prinajmenšom dve kvalifikované osoby.

- Pripojte dve monitory s kotviacimi držiakmi na dvoch doštičkách horizontálneho ramena s pomocou druhej osoby, ako je znázornené na obrázku 5.1.
- Zaisťte monitory pomocou štyroch skrutiek so šesťhranným 3 mm imbusovým kľúčom ako je znázornené na obrázku 5.1. Nepretočte skrutky!

Dôležité: Nepúšťajte monitory, kým si nie ste istí, že sú správne založené a kotviace skrutky sú dotiahnuté.

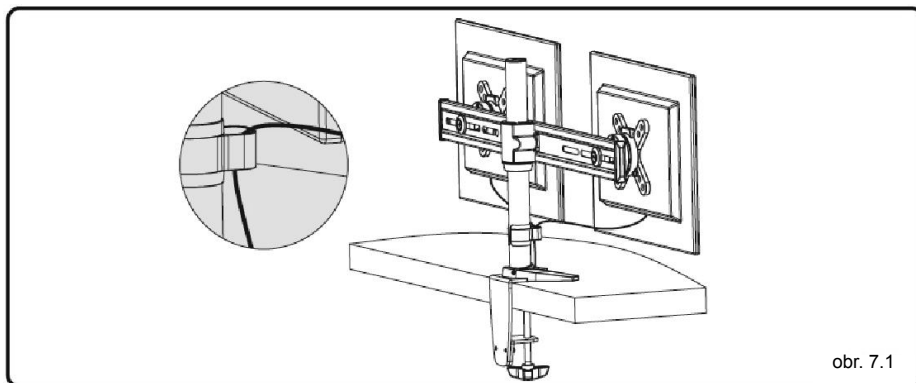
6. Nastavovanie uloženia kompletu kotviaceho uchopenia

Uvoľnite skrutky vhodným skrutkovačom. Presuňte komplet uchopenia do požadovanej polohy, dotiahnite skrutky a zafixujte polohu uchopenia ako je znázornené na obrázku 6.1.



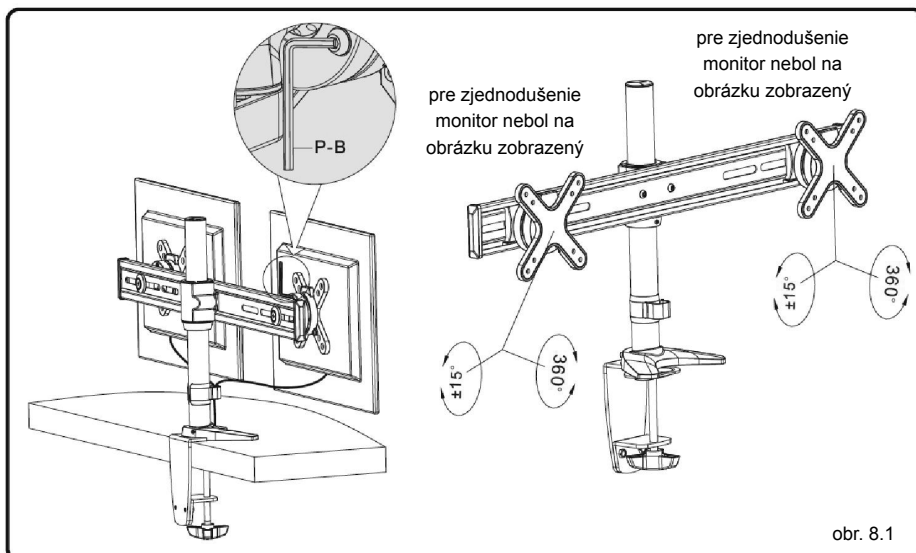
7. Vedenie káblov

Káble prevlečte cez káblové svorky, ako je znázornené na obrázku 7.1.



8. Nastavenie uhla sklonu

- Skrutky otáčajte do chvíle, kým nebude možné nastaviť uhol sklonu monitora. Sklopte monitor tlačením alebo ťahaním za jeho nižšiu alebo vyššiu časť.
- Uhol sklonu môžete nastaviť v rozmedzí -15° ~ $+15^{\circ}$. Monitor tiež môžete otáčať o 360° okolo horizontálnej osi.



Údržba

Po namontovaní držiaku a plochej obrazovky sa uistite, či sú zaistené a nepredstavujú pre užívateľa žiadne riziko. Dotiahnutie skrutiek kontrolujte každé 2 mesiace. Ak máte akékoľvek pochybnosti o inštalácii, obráťte sa na nášho predajcu alebo oddelenie servisu.





Importer:
Megabajt Sp. z o.o., ul. Rydygiera 8a, 01-793 Warszawa