

PowerJet

- PL** Mini dmuchawa wielofukcyjna
- EN** Mini Multi-Functional Blower
- CS** Mini multifunkční dmychadlo
- SK** Mini multifunkčná dúchadlo
- HU** Mini multifunkcionális légfúvó
- BG** Мини многофункционална въздуходувка
- LT** Mini multifunkcinė oro pūtimo
- LV** Mini daudzfunkcionālais gaisa pūtējs
- EE** Mini multifunktsionaalne õhupuhur
- RO** Mini suflantă multifuncțională

1. ŚRODKI OSTROŻNOŚCI

1. PRZECHOWYWANIE I UŻYTKOWANIE

- Przechowuj produkt poza zasięgiem dzieci i zwierząt.
- Przechowuj w suchym miejscu, z dala od wysokich temperatur i bezpośredniego światła słonecznego.
- Nie przeładuj ani nie rozładuj baterii nadmiernie, aby uniknąć jej uszkodzenia.
- Regularnie usuwaj zanieczyszczenia z wlotu i wylotu powietrza.
- Nie używaj ostrych przedmiotów do czyszczenia otworów wentylacyjnych, aby nie uszkodzić urządzenia.
- Nie czyść urządzenia alkoholem, zmywaczem do paznokci ani detergentami, ponieważ może to spowodować uszkodzenie.

2. BEZPIECZEŃSTWO PODCZAS ŁADOWANIA

- **Uszkodzony kabel ładowania:** Nie używaj, jeśli przewód jest gorący, ponieważ może to spowodować oparzenia, porażenie prądem lub pożar.
- **Unikaj wilgoci:** Nie podłączaj ani nie odłączaj kabla ładowania mokrymi rękami.
- **Nie zgniataj przewodu:** Unikaj uszkodzeń przewodu poprzez zginanie, ciągnięcie lub przyciskanie go ciężkimi przedmiotami.
- **Wymiana kabla:** Jeśli kabel jest uszkodzony, wymień go na nowy, aby uniknąć zagrożenia.

3. EKSPLOATACJA

- Nie blokuj ani nie wkładaj przedmiotów do wlotów i wylotów powietrza.
- Nie zanurzaj urządzenia w wodzie ani nie używaj go w wilgotnym środowisku.
- Nie używaj urządzenia mokrymi rękami.
- Nie używaj w pobliżu gazu palnego lub innych łatwopalnych substancji (np. rozpuszczalników, farb w sprayu), ponieważ może to spowodować eksplozję lub pożar.
- Nie pozostawiaj urządzenia włączonego bez nadzoru.
- Nie przechowuj urządzenia w wilgotnym otoczeniu.
- Nie używaj w pobliżu wanien, pryszniców, umywalk ani innych pojemników z wodą.
- Nie zbliżaj włosów do wlotu powietrza, aby uniknąć ich wciągnięcia przez wentylator.

4. AWARIE I NIEPRAWIDŁOŚCI

Jeśli urządzenie przestaje działać, pojawia się dym, nieprzyjemny zapach lub inne nieprawidłowości – natychmiast przestań go używać. Może to prowadzić do uszkodzeń lub pożaru.

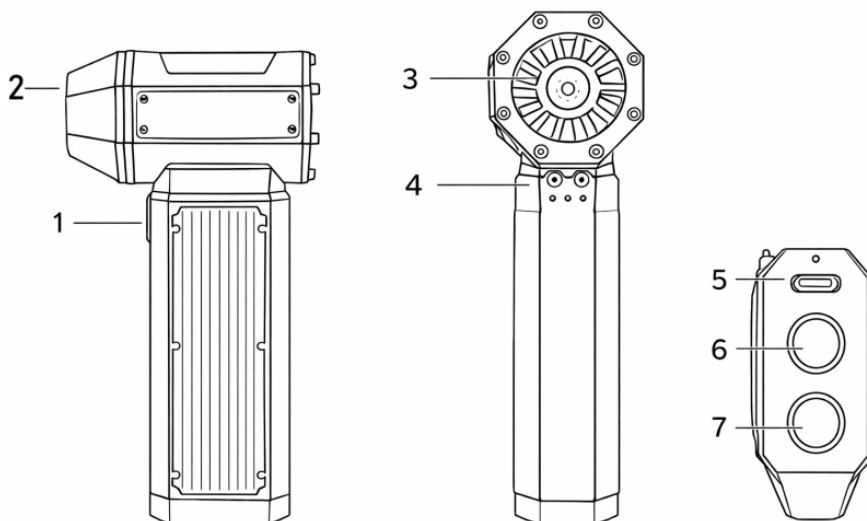
2. UWAGI

- Ilustracje produktów, akcesoriów i elementów w instrukcji są jedynie schematyczne i mogą nieco różnić się od rzeczywistego wyglądu urządzenia. Prosimy odnosić się do rzeczywistego produktu.
- Dziękujemy za wybór naszego produktu! Treści zawarte w tej instrukcji dotyczą Twojego bezpieczeństwa oraz praw i obowiązków użytkownika. Prosimy o dokładne zapoznanie się z nią i przestrzeganie instrukcji. Nieprawidłowe użytkowanie może spowodować uszkodzenie urządzenia, otoczenia lub zagrożenie dla zdrowia.
- Firma nie ponosi odpowiedzialności za jakiegokolwiek szkody wynikające z niewłaściwego użytkowania produktu, w tym straty bezpośrednie lub pośrednie poniesione przez osoby trzecie.

3. ZAWARTOŚĆ OPAKOWANIA

- Dmuchawa wielofunkcyjna Tracer PowerJet x 1
- Kabel Type-C x 1

4. ELEMENTY URZĄDZENIA



1. Przycisk zmiany prędkości
2. Wylot powietrza
3. Wlot powietrza
4. Wskaźnik prędkości
5. Port ładowania (Type-C)
6. Przycisk zasilania
Podwójne naciśnięcie przycisku służy do włączania i wyłączenia latarki. Długie naciśnięcie przycisku powoduje włączenie lub wyłączenie urządzenia. Krótkie naciśnięcie przycisku umożliwia przełączanie pomiędzy poziomami mocy.
7. Latarka

5. OBSŁUGA URZĄDZENIA

1. WŁĄCZANIE/WYŁĄCZANIE

- Długie naciśnięcie przycisku zasilania włącza i wyłącza urządzenie. Po włączeniu przechodzi ono w tryb czuwania.

2. ROZPOCZĘCIE DMUCHANIA

- **Tryb manualny:** Naciśnij i przytrzymaj przycisk startu, aby rozpocząć działanie, a zwolnij go, aby zatrzymać (trzeci poziom mocy).
- **Tryb automatyczny:** Jednokrotne naciśnięcie przycisku powoduje uruchomienie silnika. Kolejne naciśnięcie zatrzymuje pracę. W tym trybie można używać tylko pierwszego i drugiego poziomu mocy (trzeci jest niedostępny).

3. ZMIANA POZIOMU MOCY

Po włączeniu urządzenie domyślnie pracuje na trzecim poziomie. Krótkie naciśnięcie przycisku zasilania zmienia poziom mocy w kolejności:

- **Pierwszy poziom:** Łagodny powiew
- **Drugi poziom:** Silny podmuch
- **Trzeci poziom:** Bardzo silny podmuch

Diody pokazują moc pracy nadmuchu.

4. ŁADOWANIE

- **Zasilanie:** dmuchawa ładowana jest przez port DC 5V, maksymalnie 2,2 A.
- **Dioda ładowania:** czerwona dioda – trwa ładowanie, zielona dioda – akumulator naładowany do pełna.

6. PARAMETRY TECHNICZNE

- Model: Tracer PowerJet
- Nazwa produktu: Mini dmuchawa wielofukcyjna
- Liczba poziomów mocy: 3
- Pojemność akumulatora: 3600 mAh
- Czas ładowania: >2,5 h
- Prędkość obrotowa: 140 000 obr./min
- Czas pracy: 4 h (pierwszy poziom)
- Wymiary: 130 × 80 × 40 mm
- Waga: 237 g

7. AKUMULATOR

- Producent: MEGABAJT Sp. z o.o.
- Adres: ul. Rydygiera 8, 01-793 Warszawa
- E-mail: info@megabajt.com.pl
- SN: 0226
- Oznaczenie modelu: QX18650
- Typ chemiczny: Li- Ion – NCM
- Obecność surowców krytycznych: lit, kobalt, grafit, nikiel
- Pojemność mAh: 3600 – 26,64 Wh
- Napięcie nominalne: 7,4 V
- Waga: 176,5 g
- Miejsce produkcji: MADE IN CHINA
- Akumulator ładowalny
- Typ: Akumulator przenośny
- Środek gaśniczy: Woda (mgła, spray), piasek

Urządzenie wyposażone jest w akumulator, który po upływie okresu rękojmi może zostać wymieniony poprzez demontaż produktu w serwisie lub przez wykwalifikowanego użytkownika, z zachowaniem zasad bezpieczeństwa.

Uwaga! Wymiana akumulatora wymaga otwarcia obudowy.

Przy demontażu należy zachować szczególną ostrożność, aby uniknąć uszkodzenia akumulatora oraz zagrożenia dla bezpieczeństwa.

Akumulatory zasady bezpiecznego użytkowania i utylizacji:

Akumulatory litowo-jonowe mogą stanowić zagrożenie w przypadku niewłaściwego obchodzenia się z nimi.

Środki ostrożności:

- przed rozpoczęciem wymiany upewnij się, że urządzenie jest wyłączone,
- nie używaj metalowych narzędzi mogących spowodować zwarcie biegunów,
- nie wolno wrzucać akumulatorów do ognia, rozmontowywać, zginać ani doprowadzać do zwarcia biegunów,
- uszkodzony, nieszczelny lub zdeformowany akumulator należy traktować jako odpad niebezpieczny i niezwłocznie przekazać do autoryzowanego punktu zbiórki.



Symbole umieszczone na opakowaniu i akumulatorze przypominają o obowiązku ich selektywnej zbiórki

Po zakończeniu okresu użytkowania urządzenia:

- jeśli akumulator został wymontowany – należy oddać go do wyznaczonego punktu zbiórki baterii (informacje o lokalizacji można uzyskać w urzędzie gminy lub na stronie internetowej władz lokalnych),
- jeśli akumulator pozostaje w urządzeniu – całe urządzenie należy przekazać do punktu zbiórki odpadów elektrycznych i elektronicznych, gdzie akumulator zostanie usunięty i poddany recyklingowi w sposób bezpieczny dla środowiska.

Zużyte baterie i akumulatory zawierają substancje szkodliwe dla zdrowia i środowiska. Oddanie ich do specjalistycznego punktu zbiórki umożliwia bezpieczne przetworzenie i odzyskanie cennych surowców, a jednocześnie zapobiega zanieczyszczeniu gleby, wody i powietrza.

1. PRECAUTIONS

1. STORAGE AND USAGE

- Store the product out of reach of children and animals.
- Keep in a dry place, away from high temperatures and direct sunlight.
- Do not overcharge or excessively discharge the battery to avoid damage.
- Regularly remove debris from the air intake and outlet.
- Do not use sharp objects to clean the ventilation openings to prevent damage.
- Do not clean the device with alcohol, nail polish remover, or detergents, as this may cause damage.

2. SAFETY DURING CHARGING

- Damaged charging cable: Do not use if the cable is hot, as it may cause burns, electric shock, or fire.
- Avoid moisture: Do not connect or disconnect the charging cable with wet hands.
- Do not crush the cable: Avoid damaging the cable by bending, pulling, or pressing it with heavy objects.
- Cable replacement: If the cable is damaged, replace it with a new one to avoid hazards.

3. OPERATION

- Do not block or insert objects into the air inlets and outlets.
- Do not immerse the device in water or use it in a humid environment.
- Do not use the device with wet hands.
- Do not use near flammable gases or other combustible substances (e.g., solvents, spray paints), as this may cause an explosion or fire.
- Do not leave the device running unattended.
- Do not store the device in a humid environment.
- Do not use near bathtubs, showers, sinks, or other water containers.
- Keep hair away from the air intake to prevent it from being pulled in by the fan.

4. MALFUNCTIONS AND IRREGULARITIES

If the device stops working, emits smoke, an unpleasant smell, or other irregularities—stop using it immediately. This may lead to damage or fire.

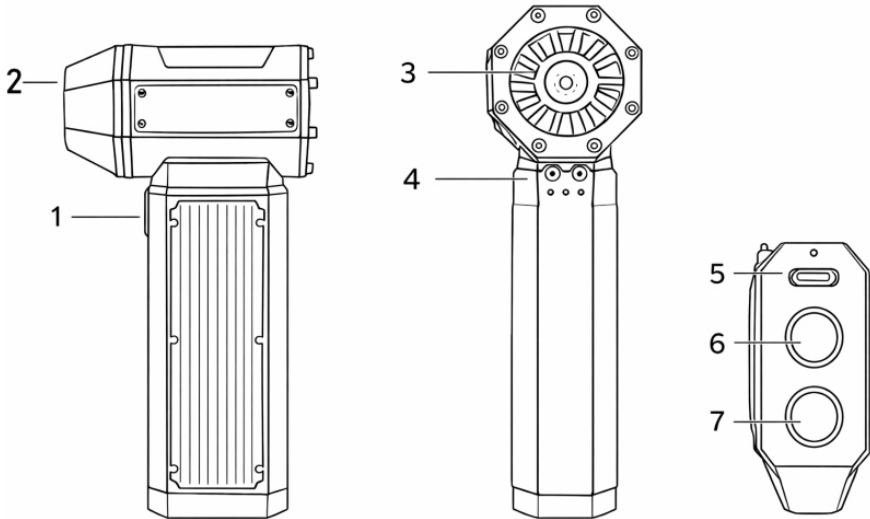
2. NOTES

- The product illustrations, accessories, and elements in the manual are for reference only and may slightly differ from the actual appearance of the device. Please refer to the actual product. Thank you for choosing our product! The contents of this manual concern your safety and the rights and responsibilities of the user. Please read it carefully and follow the instructions. Improper use may cause damage to the device, surroundings, or pose a health risk.
- The company is not responsible for any damages resulting from improper use of the product, including direct or indirect losses incurred by third parties.

3. PACKAGE CONTENTS

- Tracer PowerJet Multi-Functional Blower x 1
- Type-C Cable x 1

4. DEVICE ELEMENTS



1. Speed adjustment button
2. Air outlet
3. Air intake
4. Speed indicator
5. Charging port (Type-C)

6. Power button
Pressing the button twice turns the torch on and off.
Pressing and holding the button turns the device on or off.
Pressing the button briefly allows you to switch between power levels.
7. Flashlight

5. DEVICE OPERATION

1. POWER ON/OFF

- Press and hold the power button to turn the device on or off. When turned on, it enters standby mode.

2. STARTING BLOWING

- **Manual mode:** Press and hold the start button to activate the blower, and release it to stop (third power level).
- **Automatic mode:** A single press of the button starts the motor. Pressing again stops it. In this mode, only the first and second power levels can be used (the third is unavailable).

3. CHANGING POWER LEVEL

When turned on, the device operates by default at the third power level. A short press of the power button changes the power level in the following sequence:

- **First level:** Gentle breeze
- **Second level:** Strong blow
- **Third level:** Very strong blow

LEDs: indicate the power of the blower.

4. CHARGING

- **Power supply:** the blower is charged via a 5V DC port, maximum 2.2 A.
- **Charging LED:** red LED – charging in progress, green LED – battery fully charged.

6. TECHNICAL SPECIFICATIONS

- Model: Tracer PowerJet
- Product name: Mini Multi-Functional Blower
- Number of power levels: 3
- Battery capacity: 3600 mAh
- Charging time: >2.5 h
- Rotational speed: 140,000 rpm
- Operating time: 4 h (first level)
- Dimensions: 130 × 80 × 40 mm
- Weight: 237 g

7. BATTERY

- Manufacturer: MEGABAJT Sp. z o.o.
- Address: ul. Rydygiera 8, 01-793 Warsaw
- E-mail: info@megabajt.com.pl
- SN: 0226
- Model designation: QX18650
- Chemical type: Li-Ion – NCM
- Presence of critical raw materials: lithium, cobalt, graphite, nickel
- mAh capacity: 3600 – 26.64 Wh
- Nominal voltage: 7.4 V
- Weight: 176.5 g
- Place of manufacture: MADE IN CHINA
- Rechargeable battery
- Type: Portable battery
- Extinguishing agent: Water (mist, spray), sand

The device is equipped with a battery which, after the warranty period has expired, can be replaced by dismantling the product at a service centre or by a qualified user, in accordance with safety rules.

Warning! Replacing the battery requires opening the casing.

Be particularly careful when disassembling to avoid damaging the battery and posing a safety hazard.

Batteries - rules for safe use and disposal:

Lithium-ion batteries can be dangerous if handled improperly.

Precautions:

- Before starting the replacement, ensure that the device is switched off.
- do not use metal tools that could cause a short circuit between the poles,
- do not throw batteries into fire, disassemble, crush or short-circuit the poles,
- damaged, leaking or deformed batteries should be treated as hazardous waste and immediately taken to an authorised collection point.



The symbols on the packaging and battery remind you of the obligation to collect them separately

At the end of the device's service life:

- if the battery has been removed, take it to a designated battery collection point (information on locations can be obtained from your local council or on the local authority's website),
- if the battery remains in the device, take the entire device to an electrical and electronic waste collection point, where the battery will be removed and recycled in an environmentally safe manner.

Used batteries and accumulators contain substances that are harmful to health and the environment. Taking them to a specialised collection point enables safe processing and recovery of valuable raw materials, while preventing soil, water and air pollution.

1. OPATŘENÍ

1. SKLADOVÁNÍ A POUŽÍVÁNÍ

- Uchovávejte produkt mimo dosah dětí a zvířat.
- Skladujte na suchém místě, mimo vysoké teploty a přímé sluneční světlo.
- Nepřebíjejte ani nadměrně nevybíjejte baterii, abyste předešli jejímu poškození.
- Pravidelně odstraňujte nečistoty z přívodu a vývodu vzduchu.
- Nepoužívejte ostré předměty k čištění ventilačních otvorů, aby nedošlo k poškození zařízení.
- Nečistěte zařízení alkoholem, odlakovačem nebo detergenty, protože to může způsobit poškození.

2. BEZPEČNOST PŘI NABÍJENÍ

- **Poškozený nabíjecí kabel:** Nepoužívejte, pokud je kabel horký, protože může způsobit popáleniny, úraz elektrickým proudem nebo požár.
- **Vyhnete se vlhkosti:** Nepřipojujte ani neodpojujte nabíjecí kabel mokřýma rukama.
- **Nemačkejte kabel:** Zabraňte poškození kabelu ohýbáním, taháním nebo přitlačováním těžkými předměty.
- **Výměna kabelu:** Pokud je kabel poškozený, vyměňte jej za nový, abyste předešli nebezpečí.

3. PROVOZ

- Neucpávejte ani nevkládejte předměty do přívodů a vývodů vzduchu.
- Neponořujte zařízení do vody ani jej nepoužívejte ve vlhkém prostředí.
- Nepoužívejte zařízení mokřýma rukama.
- Nepoužívejte v blízkosti hořlavých plynů nebo jiných hořlavých látek (např. rozpouštědel, sprejových barev), protože to může způsobit explozi nebo požár.
- Nenechávejte zařízení zapnuté bez dozoru.
- Neuchovávejte zařízení ve vlhkém prostředí.
- Nepoužívejte v blízkosti van, sprch, umyvadel nebo jiných nádob s vodou.
- Nepřibližujte vlasy k přívodu vzduchu, aby nedošlo k jejich vtažení ventilátorem.

4. PORUCHY A NESPRÁVNÁ FUNKCE

Pokud zařízení přestane fungovat, vydává kouř, nepříjemný zápach nebo jiné nepravidelnosti – okamžitě jej přestaňte používat. Mohlo by dojít k poškození nebo požáru.

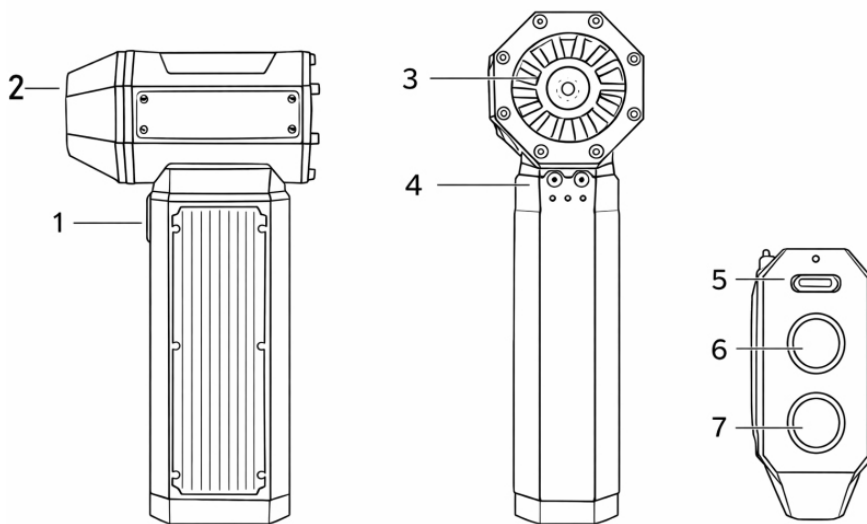
2. POZNÁMKY

- Ilustrace produktů, příslušenství a prvků v této příručce slouží pouze jako schématické znázornění a mohou se mírně lišit od skutečného vzhledu zařízení. Řiďte se skutečným produktem.
- Děkujeme, že jste si vybrali náš produkt! Obsah této příručky se týká vaší bezpečnosti a práv a povinností uživatele. Přečtěte si ji pečlivě a dodržujte pokyny. Nesprávné použití může způsobit poškození zařízení, okolí nebo ohrožení zdraví.
- Společnost nenese odpovědnost za žádné škody vzniklé v důsledku nesprávného používání produktu, včetně přímých nebo nepřímých ztrát třetích stran.

3. OBSAH BALENÍ

- Multifunkční dmychadlo Tracer PowerJet × 1
- Kabel Type-C × 1

4. PRVKY ZAŘÍZENÍ



1. Tlačítko pro změnu rychlosti
2. Výstup vzduchu
3. Vstup vzduchu
4. Indikátor rychlosti
5. Nabíjecí port (Type-C)
6. Tlačítko napájení
Dvojitým stisknutím tlačítka se svítidla zapíná a vypíná.
Dlouhým stisknutím tlačítka se zařízení zapíná nebo vypíná.
Krátkým stisknutím tlačítka lze přepínat mezi úrovněmi výkonu.
7. Svítidla

5. PROVOZ ZAŘÍZENÍ

1. ZAPNUTÍ/VYPNUTÍ

- Dlouhým stisknutím tlačítka napájení zařízení zapnete nebo vypnete. Po zapnutí přechází do pohotovostního režimu.

2. SPUŠTĚNÍ FUNKCE FOUKÁNÍ

- **Manuální režim:** Stiskněte a podržte tlačítko startu pro aktivaci dmychadla, uvolněním jej zastavíte (třetí úroveň výkonu).
- **Automatický režim:** Jedno stisknutí tlačítka spustí motor. Další stisknutí jej zastaví. V tomto režimu lze použít pouze první a druhou úroveň výkonu (třetí není dostupná).

3. ZMĚNA ÚROVNĚ VÝKONU

Po zapnutí zařízení pracuje standardně na třetí úrovni výkonu. Krátkým stisknutím tlačítka napájení změníte úroveň výkonu v následujícím pořadí:

- **První úroveň:** Jemný vánek
- **Druhá úroveň:** Silný proud vzduchu
- **Třetí úroveň:** Velmi silný proud vzduchu

Diody: ukazují výkon ventilátoru.

4. NABÍJENÍ

- **Napájení:** ventilátor se nabíjí přes DC 5V port, maximálně 2,2 A.
- **Nabíjecí dioda:** červená dioda – ventilátor se nabíjí, zelená dioda – akumulátor je plně nabitý.

6. TECHNICKÉ PARAMETRY

- Model: Tracer PowerJet
- Název produktu: Mini multifunkční dmychadlo
- Počet úrovní výkonu: 3
- Kapacita baterie: 3600 mAh
- Doba nabíjení: >2,5 h
- Rychlost otáček: 140 000 ot./min
- Doba provozu: 4 h (první úroveň)
- Rozměry: 130 × 80 × 40 mm
- Hmotnost: 237 g

7. AKUMULÁTOR

- Výrobce: MEGABAJT Sp. z o.o.
- Adresa: ul. Rydygiera 8, 01-793 Varšava
- E-mail: info@megabajt.com.pl
- SN: 0226
- Označení modelu: QX18650
- Chemický typ: Li-Ion – NCM
- Přítomnost kritických surovin: lithium, kobalt, grafit, nikl
- Kapacita mAh: 3600 – 26,64 Wh
- Jmenovité napětí: 7,4 V
- Hmotnost: 176,5 g
- Místo výroby: MADE IN CHINA
- Nabíjecí akumulátor
- Typ: Přenosný akumulátor
- Hasicí prostředek: Voda (mlha, sprej), písek

Zařízení je vybaveno akumulátorem, který po uplynutí záruční doby může být vyměněn demontáží produktu v servisu nebo kvalifikovaným uživatelem při dodržení bezpečnostních pravidel.

Pozor! Výměna akumulátoru vyžaduje otevření krytu.

Při demontáži je třeba postupovat s velkou opatrností, aby nedošlo k poškození akumulátoru a ohrožení bezpečnosti.

Zásady bezpečného používání a likvidace baterií:

Lithium-iontové baterie mohou při nesprávném zacházení představovat nebezpečí.

Bezpečnostní opatření:

1. Před zahájením výměny se ujistěte, že je zařízení vypnuté.
2. Nepoužívejte kovové nástroje, které by mohly způsobit zkrat pólů.
3. Baterie nesmí být vhozeny do ohně, rozebírány, mačkány ani nesmí dojít ke zkratu pólů,
4. Poškozená, netěsná nebo deformovaná baterie musí být považována za nebezpečný odpad a neprodleně odevzdána v autorizovaném sběrném místě.



Symbole na obalu a baterii připomínají povinnost jejich selektivního sběru.

Po skončení životnosti zařízení:

- Pokud byla baterie vyjmuta, je třeba ji odevzdat v určeném sběrném místě pro baterie (informace o umístění lze získat na obecním úřadě nebo na webových stránkách místních úřadů).
- Pokud zůstává baterie v zařízení – celé zařízení je třeba odevzdat do sběrného místa pro elektrický a elektronický odpad, kde bude baterie odstraněna a recyklována způsobem bezpečným pro životní prostředí.

Použité baterie a akumulátory obsahují látky škodlivé pro zdraví a životní prostředí. Odevzdáním do specializovaného sběrného místa umožníte jejich bezpečné zpracování a zpětné získání cenných surovin a zároveň zabráníte znečištění půdy, vody a ovzduší.

1. OPATRENIA

1. SKLADOVANIE A POUŽÍVANIE

- Uchovávajte produkt mimo dosahu detí a zvierat.
- Skladujte na suchom mieste, mimo vysokých teplôt a priameho slnečného svetla.
- Nepreťažujte ani nadmerne nevybíjajte batériu, aby ste predišli jej poškodeniu.
- Pravidelne odstraňujte nečistoty zo vstupu a výstupu vzduchu.
- Nepoužívajte ostré predmety na čistenie ventilačných otvorov, aby nedošlo k poškodeniu zariadenia.
- Nečistite zariadenie alkoholom, odľakovačom alebo detergentmi, pretože to môže spôsobiť poškodenie.

2. BEZPEČNOSŤ POČAS NABÍJANIA

- Poškodený nabíjací kábel: Nepoužívajte, ak je kábel horúci, pretože môže spôsobiť popáleniny, úraz elektrickým prúdom alebo požiar.
- Vyhnite sa vlhkosti: Nepripájajte ani neodpájajte nabíjací kábel mokrými rukami.
- Neohýbajte kábel: Predchádzajte poškodeniu kábla ohýbaním, ťahaním alebo stláčaním ťažkými predmetmi.
- Výmena kábla: Ak je kábel poškodený, vymeňte ho za nový, aby ste predišli nebezpečenstvu.

3. PREVÁDZKA

- Nezablokujte ani nekladajte predmety do vstupov a výstupov vzduchu.
- Neponárajte zariadenie do vody ani ho nepoužívajte vo vlhkom prostredí.
- Nepoužívajte zariadenie mokrými rukami.
- Nepoužívajte v blízkosti horľavých plynov alebo iných horľavých látok (napr. rozpúšťadiel, sprejových farieb), pretože to môže spôsobiť výbuch alebo požiar.
- Nenechávajte zariadenie zapnuté bez dozoru.
- Neuchovávajte zariadenie vo vlhkom prostredí.
- Nepoužívajte v blízkosti vaní, sprch, umývadiel alebo iných nádob s vodou.
- Neposkytujte vlasom prístup k vstupu vzduchu, aby nedošlo k ich vtiahnutiu ventilátorom.

4. PORUCHY A NEPRAVIDELNOSTI

Ak zariadenie prestane fungovať, vydáva dym, nepríjemný zápach alebo iné nepravidelnosti – okamžite ho prestaňte používať. Môže to viesť k poškodeniu alebo požiaru.

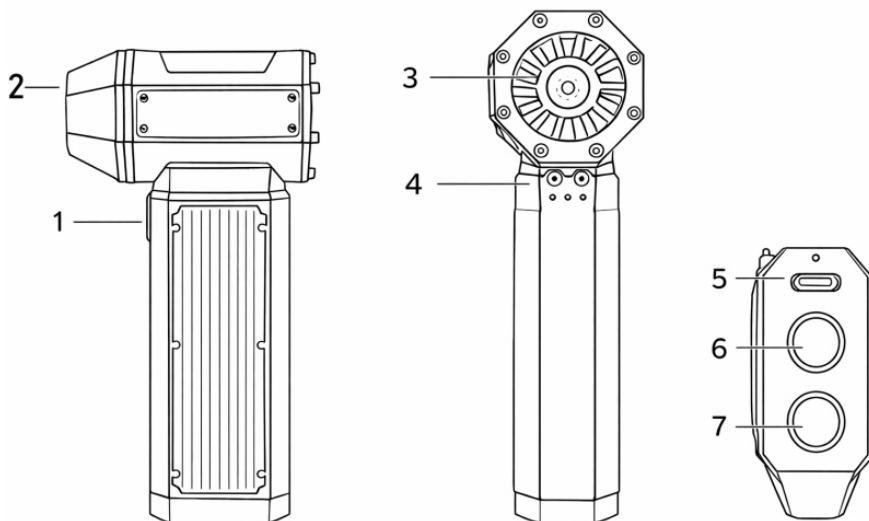
2. POZNÁMKY

- Ilustrácie produktov, príslušenstva a prvkov v tejto príručke slúžia iba ako schématické zobrazenie a môžu sa mierne líšiť od skutočného vzhľadu zariadenia. Riadte sa skutočným produktom.
- Ďakujeme, že ste si vybrali náš produkt! Obsah tejto príručky sa týka vašej bezpečnosti a práv a povinností používateľa. Prečítajte si ju pozorne a dodržiavajte pokyny. Nesprávne použitie môže spôsobiť poškodenie zariadenia, okolia alebo ohrozenie zdravia.
- Spoločnosť nenesie zodpovednosť za akékoľvek škody vzniknuté v dôsledku nesprávneho použitia produktu, vrátane priamych alebo nepriamych strát tretích strán.

3. OBSAH BALENIA

- Multifunkčná dúchadlo Tracer PowerJet × 1
- Kábel Type-C × 1

4. PRVKY ZARIADENIA



1. Tlačidlo na zmenu rýchlosti
2. Výstup vzduchu
3. Vstup vzduchu
4. Indikátor rýchlosti
5. Nabíjací port (Type-C)

6. Tlačidlo napájania
Dvojité stlačenie tlačidla zapína a vypína baterku.
Stlačením a podržaním tlačidla zapnete alebo vypnete zariadenie. Krátkym stlačením tlačidla môžete prepínať medzi úrovňami výkonu.
7. Bateria

5. PREVÁDZKA ZARIADENIA

1. ZAPNUTIE/YPNUTIE

- Dlhým stlačením tlačidla napájania zapnete alebo vypnete zariadenie. Po zapnutí prechádza do pohotovostného režimu.

2. SPUSTENIE FUNKCIE FÚKANIA

- **Manuálny režim:** Stlačte a podržte tlačidlo štartu na aktiváciu dúchadla, uvoľnením ho zastavíte (tretia úroveň výkonu).
- **Automatický režim:** Jedno stlačenie tlačidla spustí motor. Opätovné stlačenie ho zastaví. V tomto režime je možné použiť iba prvú a druhú úroveň výkonu (tretia nie je dostupná).

3. ZMENA ÚROVNE VÝKONU

Po zapnutí zariadenie pracuje štandardne na tretej úrovni výkonu. Krátkym stlačením tlačidla napájania zmeníte úroveň výkonu v nasledujúcom poradí:

- **Prvá úroveň:** Jemný vánok
- **Druhá úroveň:** Silný prúd vzduchu
- **Tretia úroveň:** Veľmi silný prúd vzduchu

LED diódy: ukazujú výkon ventilátora

4. NABÍJANIE

- **Napájanie:** ventilátor sa nabíja cez port DC 5V, maximálne 2,2 A.
- **Nabíjací LED:** červená LED – nabíja sa, zelená LED – akumulátor je úplne nabitý.

6. TECHNICKÉ PARAMETRE

- Model: Tracer PowerJet
- Názov produktu: Mini multifunkčná dúchadlo
- Počet úrovní výkonu: 3
- Kapacita batérie: 3600 mAh
- Doba nabíjania: >2,5 h
- Rýchlosť otáčok: 140 000 ot./min
- Doba prevádzky: 4 h (prvá úroveň)
- Rozmery: 130 × 80 × 40 mm
- Hmotnosť: 237 g

7. BATÉRIA

- Výrobca: MEGABAJT Sp. z o.o.
- Adresa: ul. Rydygiera 8, 01-793 Varšava
- E-mail: info@megabajt.com.pl
- SN: 0226
- Označenie modelu: QX18650
- Chemický typ: Li-Ion – NCM
- Prítomnosť kritických surovín: lítium, kobalt, grafit, nikel
- Kapacita mAh: 3600 – 26,64 Wh
- Menovité napätie: 7,4 V
- Hmotnosť: 176,5 g
- Miesto výroby: VYROBENÉ V ČÍNE
- Nabíjateľná batéria
- Typ: Prenosná batéria
- Hasiaci prostriedok: Voda (hmla, sprej), piesok

Zariadenie je vybavené batériou, ktorú po uplynutí záručnej doby možno vymeniť rozobratím výrobku v servisnom stredisku alebo kvalifikovaným používateľom v súlade s bezpečnostnými pravidlami.

Upozornenie! Výmena batérie vyžaduje otvorenie krytu.

Pri demontáži postupujte opatrne, aby nedošlo k poškodeniu batérie a ohrozeniu bezpečnosti.

Batérie – pravidlá bezpečného používania a likvidácie:

Lítium-iónové batérie môžu byť pri nesprávnom zaobchádzaní nebezpečné.

Bezpečnostné opatrenia:

1. Pred začatím výmeny sa uistite, že je zariadenie vypnuté.
2. Nepoužívajte kovové nástroje, ktoré by mohli spôsobiť skrat medzi pólmi.
3. Batérie nehádzte do ohňa, nerozoberajte, nerozbijte a nezapričinite skrat na svorkách.
4. Poškodené, vytečené alebo deformované batérie sa musia považovať za nebezpečný odpad a ihneď odniesť do autorizovaného zberného miesta.



Symbole na obale a batérii vám pripomínajú povinnosť ich separovaného zberu.

Po skončení životnosti zariadenia:

- Ak bola batéria vyňatá, odvezte ju do určeného zberného miesta pre batérie (informácie o mieste zberu získate na miestnom úrade alebo na webovej stránke miestnych orgánov).
- Ak batéria zostala v zariadení – odvezte celé zariadenie do zberného miesta elektrického a elektronického odpadu, kde bude batéria vyňatá a recyklovaná spôsobom šetrným k životnému prostrediu.

Použitá batéria a akumulátory obsahujú látky, ktoré sú škodlivé pre zdravie a životné prostredie. Odovzdaním do špecializovaného zberného miesta sa zabezpečí bezpečné spracovanie a zhodnotenie cenných surovín a zároveň sa zabráni znečisteniu pôdy, vody a ovzdušia.

1. ÓVINTÉZKEDÉSEK

1. TÁROLÁS ÉS HASZNÁLAT

- Tárolja a terméket gyermekektől és állatoktól távol.
- Száraz helyen, magas hőmérséklettől és közvetlen napfénytől védve tárolja.
- Ne töltsse túl és ne merítse le teljesen az akkumulátort, hogy elkerülje a károsodást.
- Rendszeresen tisztítsa meg a levegőbemenetet és -kimenetet a szennyeződésektől.
- Ne használjon éles tárgyakat a szellőzőnyílások tisztítására, hogy elkerülje a készülék károsodását.
- Ne tisztítsa a készüléket alkohollal, körömlakklemosóval vagy tisztítószerekkel, mert ezek károsíthatják azt.

2. BIZTONSÁGOS TÖLTÉS

- Sérült töltőkábel: Ne használja, ha a kábel forró, mert égési sérülést, áramütést vagy tüzet okozhat.
- Kerülje a nedvességet: Ne csatlakoztassa vagy húzza ki a töltőkábelt nedves kézzel.
- Ne törje meg a kábelt: Kerülje a kábel hajlítását, húzását vagy nehéz tárgyakkal való összenyomását.
- Kábelcsere: Ha a kábel sérült, cserélje ki egy újra, hogy elkerülje a veszélyt.

3. HASZNÁLAT

- Ne blokkolja vagy helyezzen tárgyakat a levegőbemenetekbe és -kimenetekbe.
- Ne merítse a készüléket vízbe, és ne használja nedves környezetben.
- Ne használja a készüléket nedves kézzel.
- Ne használja éghető gázok vagy egyéb gyúlékony anyagok (pl. oldószerek, festékszórók) közelében, mert robbanást vagy tüzet okozhat.
- Ne hagyja bekapcsolva a készüléket felügyelet nélkül.
- Ne tárolja a készüléket párás környezetben.
- Ne használja fürdőkád, zuhanyzó, mosdókagyló vagy más víztartály közelében.
- Tartsa távol haját a levegőbemenettől, hogy elkerülje annak beszívását a ventilátorba.

4. MEGHIBÁSODÁS ÉS HIBÁK

Ha a készülék leáll, füstöt, kellemetlen szagot vagy egyéb rendellenességeket észlel, azonnal hagyja abba a használatát. A folytatás károsodáshoz vagy tűzhez vezethet.

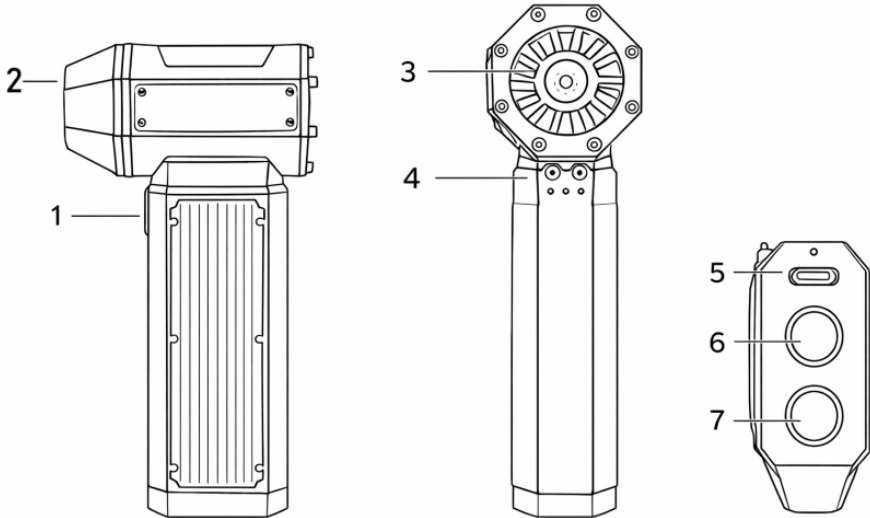
2. MEGJEGYZÉSEK

- A termék, a tartozékok és az elemek illusztrációi csak tájékoztató jellegűek, és kissé eltérhetnek a készülék tényleges megjelenésétől. Kérjük, az eredeti terméket vegye alapul.
- Köszönjük, hogy a termékünket választotta! Ez a kézikönyv az Ön biztonságára, jogaira és kötelezettségeire vonatkozó információkat tartalmazza. Kérjük, olvassa el figyelmesen, és tartsa be az utasításokat. A nem megfelelő használat a készülék, a környezet károsodásához vagy egészségügyi kockázathoz vezethet.
- A gyártó nem vállal felelősséget a termék helytelen használatából eredő károkért, beleértve a harmadik felek által elszenvedett közvetlen vagy közvetett veszteségeket.

3. A CSOMAG TARTALMA

- Tracer PowerJet multifunkcionális légfúvó × 1
- Type-C kábel × 1

4. A KÉSZÜLÉK ELEMEI



1. Sebességváltó gomb
2. Levegőkimenet
3. Levegőbemenet
4. Sebességjelző
5. Töltőport (Type-C)

6. Bekapcsoló gomb
A gomb kétszeri megnyomásával a zseblámpa be- és kikapcsolható. A gomb lenyomva tartásával a készülék be- vagy kikapcsolható. A gomb rövid megnyomásával a teljesítmény szintek között válthat.
7. Zseblámpa

5. A KÉSZÜLÉK HASZNÁLATA

1. BE- ÉS KIKAPCSOLÁS

- A bekapcsoló gomb hosszú megnyomásával kapcsolhatja be vagy ki a készüléket. Bekapcsolás után készenléti módba lép.

2. LEVEGŐFÚVÁS INDÍTÁSA

- **Manuális mód:** Nyomja meg és tartsa lenyomva az indítógombot a légfúvás aktiválásához, majd engedje fel a leállításhoz (harmadik teljesítményszint).
- **Automata mód:** Az indítógomb egyszeri megnyomása elindítja a motort. Egy újabb megnyomás leállítja azt. Ebben az üzemmódban csak az első és a második teljesítményszint érhető el (a harmadik nem).

3. TELJESÍTMÉNYSZINT VÁLTÁSA

A készülék alapértelmezés szerint a harmadik teljesítményszinten működik bekapcsolás után. A bekapcsoló gomb rövid megnyomásával a teljesítményszint az alábbi sorrendben változik:

- **Első szint:** Enyhe szellő
- **Második szint:** Erős légáram
- **Harmadik szint:** Nagyon erős légáram

LED-ek: a fúvóka teljesítményét jelzik

4. TÖLTÉS

- Tápellátás: a fúvóka DC 5V-os porton keresztül tölthető, maximális áramerősség 2,2 A.
- Töltésjelző LED: piros LED – töltés folyamatban, zöld LED

6. MŰSZAKI ADATOK

- Modell: Tracer PowerJet
- Terméknév: Mini multifunkcionális légfúvó
- Teljesítményszintek száma: 3
- Akkumulátor kapacitása: 3600 mAh
- Töltési idő: >2,5 óra
- Fordulatszám: 140 000 ford./perc
- Üzemidő: 4 óra (első szint)
- Méret: 130 × 80 × 40 mm
- Súly: 237 g

7. AKKUMULÁTOR

- Gyártó: MEGABAJT Sp. z o.o.
- Cím: ul. Rydygiera 8, 01-793 Varsó
- E-mail: info@megabajt.com.pl
- SN: 0226
- Modelljelölés: QX18650
- Kémiai típus: Li-Ion – NCM
- Kritikus nyersanyagok jelenléte: lítium, kobalt, grafit, nikkel
- mAh kapacitás: 3600 – 26,64 Wh
- Névleges feszültség: 7,4 V
- Súly: 176,5 g
- Gyártási hely: KÍNA
- Újratölthető akkumulátor
- Típus: Hordozható akkumulátor
- Tűzoltó szer: Víz (kód, spray), homok

A készülék akkumulátorral van felszerelve, amely a jótállási idő lejártá után a termék szétszerelésével, szervizközpontban vagy képzett felhasználó által, a biztonsági szabályoknak megfelelően cserélhető.

Figyelem! Az akkumulátor cseréjéhez a burkolatot fel kell nyitni.

A szétszerelés során különös óvatossággal járjon el, hogy ne sérüljön meg az akkumulátor és ne keletkezzen biztonsági kockázat.

Akkumulátorok – biztonságos használatra és ártalmatlanításra vonatkozó szabályok:

A lítium-ion akkumulátorok helytelen kezelés esetén veszélyesek lehetnek.

Óvintézkedések:

1. A cserét megelőzően győződjön meg arról, hogy a készülék ki van kapcsolva.
2. Ne használjon fém szerszámokat, amelyek rövidzárlatot okozhatnak a pólusok között.
3. Ne dobja az akkumulátorokat tűzbe, ne szerelje szét, ne törje össze és ne rövidre ne zárja a kapcsokat.
4. A sérült, szivárgó vagy deformált akkumulátorokat veszélyes hulladékként kell kezelni, és azonnal el kell vinni egy erre kijelölt gyűjtőhelyre.



A csomagoláson és az akkumulátoron található szimbólumok emlékeztetik Önt arra, hogy azokat külön kell gyűjteni.

A készülék élettartamának lejárta után:

- Ha az akkumulátort eltávolította, vigye el egy kijelölt akkumulátor-gyűjtőhelyre (a helyszínről információt a helyi önkormányzatnál vagy a helyi hatóság honlapján kaphat).
- Ha az akkumulátor a készülékben marad – vigye el a teljes készüléket egy elektromos és elektronikus hulladékgyűjtő helyre, ahol az akkumulátort eltávolítják és környezetbarát módon újrahasznosítják.

A használt elemek és akkumulátorok egészségre és környezetre káros anyagokat tartalmaznak. A speciális gyűjtőhelyre való eljuttatásuk lehetővé teszi az értékes nyersanyagok biztonságos feldolgozását és visszanyerését, miközben megakadályozza a talaj, a víz és a levegő szennyeződését.

1. ПРЕДПАЗНИ МЕРКИ

1. СЪХРАНЕНИЕ И УПОТРЕБА

- Съхранявайте продукта на място, недостъпно за деца и животни.
- Съхранявайте на сухо място, далеч от високи температури и пряка слънчева светлина.
- Не презареждайте и не разреждайте батерията прекомерно, за да избегнете повреда.
- Редовно почиствайте входа и изхода на въздуха от замърсявания.
- Не използвайте остри предмети за почистване на вентилационните отвори, за да не повредите устройството.
- Не почиствайте устройството с алкохол, лакочистител или почистващи препарати, тъй като това може да го повреди.

2. БЕЗОПАСНОСТ ПРИ ЗАРЕЖДАНЕ

- Повреден кабел за зареждане: Не използвайте, ако кабелът е горещ, тъй като това може да доведе до изгаряния, токов удар или пожар.
- Избягвайте влага: Не включвайте и не изключвайте кабела за зареждане с мокри ръце.
- Не прегъвайте кабела: Предпазвайте кабела от повреда, като не го огъвате, не го дърпате и не го притискате с тежки предмети.
- Смяна на кабела: Ако кабелът е повреден, сменете го с нов, за да избегнете опасност.

3. ЕКСПЛОАТАЦИЯ

- Не блокирайте и не поставяйте предмети във входовете и изходите за въздух.
- Не потапяйте устройството във вода и не го използвайте във влажна среда.
- Не използвайте устройството с мокри ръце.
- Не използвайте в близост до запалими газове или други леснозапалими вещества (напр. разтворители, спрей бои), тъй като това може да предизвика експлозия или пожар.
- Не оставяйте устройството включено без надзор.
- Не съхранявайте устройството във влажна среда.
- Не използвайте устройството в близост до вани, душове, мивки или други съдове с вода.
- Дръжте косата си далеч от входа за въздух, за да избегнете засмукване от вентилатора.

4. АВАРИИ И НЕИЗПРАВНОСТИ

Ако устройството спре да работи, отделя дим, неприятна миризма или има други нередности – незабавно спрете употребата му. Това може да доведе до повреда или пожар.

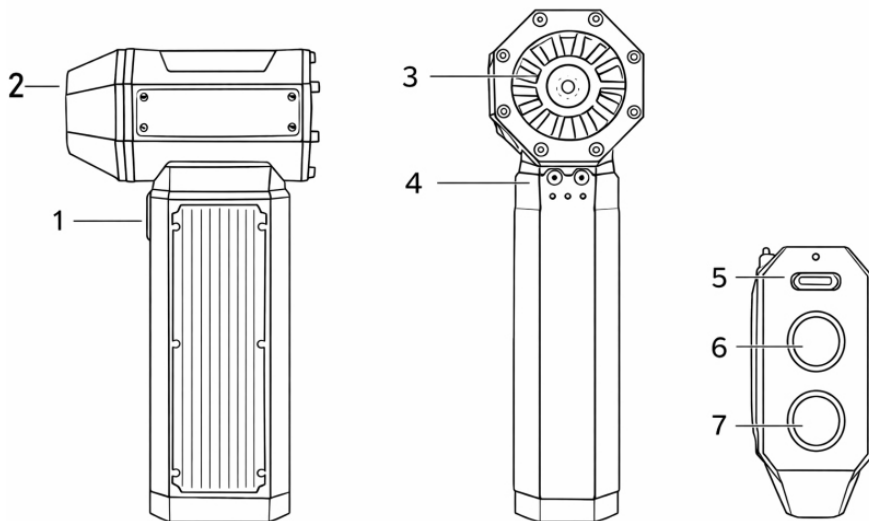
2. ЗАБЕЛЕЖКИ

- Илюстрациите на продуктите, аксесоарите и елементите в това ръководство са схематични и може да се различават от реалния външен вид на устройството. Моля, ориентирайте се по реалния продукт.
- Благодарим ви, че избрахте нашия продукт! Съдържанието на това ръководство засяга вашата безопасност, както и правата и задълженията ви като потребител. Моля, прочетете го внимателно и следвайте инструкциите. Неправилната употреба може да доведе до повреда на устройството, околната среда или да представлява риск за здравето.
- Компанията не носи отговорност за каквито и да е щети, причинени от неправилна употреба на продукта, включително преки или косвени загуби за трети лица.

3. СЪДЪРЖАНИЕ НА ОПАКОВКАТА

- Многофункционална въздуходувка Tracer PowerJet × 1
- Кабел Type-C × 1

4. ЕЛЕМЕНТИ НА УСТРОЙСТВОТО



1. Бутон за регулиране на скоростта
2. Въздушен изход
3. Въздушен вход
4. Индикатор за скоростта
5. Порт за зареждане (Type-C)
6. Бутон за захранване
Натискането на бутона два пъти включва и изключва фенерчето. Натискането и задържането на бутона включва или изключва устройството.
Краткото натискане на бутона ви позволява да превключвате между нивата на мощност.
7. Фенерче

5. РАБОТА С УСТРОЙСТВОТО

1. ВКЛЮЧВАНЕ/ИЗКЛЮЧВАНЕ

- Натиснете и задържете бутона за захранване, за да включите или изключите устройството. След включване устройството преминава в режим на готовност.

2. СТАРТИРАНЕ НА ФУНКЦИЯТА ЗА ВЪЗДУХ

- **Ръчен режим:** Натиснете и задържете бутона за старт, за да активирате въздуходувката, и го освободете, за да я спрете (трето ниво на мощност).
- **Автоматичен режим:** Еднократно натискане на бутона стартира двигателя. Следващо натискане го спира. В този режим могат да се използват само първо и второ ниво на мощност (третото не е налично).

3. ПРОМЯНА НА НИВОТО НА МОЩНОСТ

При включване устройството работи по подразбиране на трето ниво на мощност. Кратко натискане на бутона за захранване сменя нивото на мощност в следната последователност:

- **Първо ниво:** Лек бриз
- **Второ ниво:** Силен въздушен поток
- **Трето ниво:** Много силен въздушен поток.

4. ЗАРЕЖДАНЕ

- **Захранване:** вентилаторът се зарежда чрез DC 5V порт, максимум 2,2 А.
- **Диод за зареждане:** червен диод – зареждането продължава, зелен диод – акумулаторът е напълно зареден.

6. ТЕХНИЧЕСКИ ПАРАМЕТРИ

- Модел: Tracer PowerJet
- Име на продукта: Мини многофункционална въздуходувка
- Брой нива на мощност: 3
- Капацитет на батерията: 3600 mAh
- Време за зареждане: >2,5 ч
- Обороти в минута: 140 000 об./мин
- Време на работа: 4 ч (първо ниво)
- Размери: 130 × 80 × 40 мм
- Тегло: 237 г

7. БАТЕРИЯ

- Производител: MEGABAJT Sp. z o.o.
- Адрес: ul. Rydygiera 8, 01-793 Варшава
- E-mail: info@megabajt.com.pl
- SN: 0226
- Означение на модела: QX18650
- Химичен тип: Li-Ion – NCM
- Наличие на критични суровини: литий, кобалт, графит, никел
- Капацитет mAh: 3600 – 26,64 Wh
- Номинално напрежение: 7,4 V
- Тегло: 176,5 g
- Място на производство: ПРОИЗВЕДЕНО В КИТАЙ
- Акумулаторна батерия
- Тип: Преносима батерия
- Гасително средство: Вода (мъгла, спрей), пясък

Устройството е оборудвано с батерия, която след изтичане на гаранционния срок може да бъде заменена чрез разглобяване на продукта в сервизен център или от квалифициран потребител, в съответствие с правилата за безопасност.

Предупреждение! Замяната на батерията изисква отваряне на корпуса.

Бъдете особено внимателни при разглобяването, за да не повредите батерията и да не създадете опасност за безопасността.

Батерии – правила за безопасно използване и изхвърляне:

Литиево-йонните батерии могат да бъдат опасни, ако се боравят неправилно.

Предпазни мерки:

1. Преди да започнете подмяната, се уверете, че устройството е изключено.
2. Не използвайте метални инструменти, които могат да причинят късо съединение между полкوسите.
3. Не хвърляйте батериите в огън, не ги разглобявайте, не ги смачквайте и не предизвиквайте късо съединение на клемите.
4. Повредените, изтекли или деформирани батерии трябва да се третират като опасни отпадъци и незабавно да се занесат в оторизирано място за събиране.



Символите върху опаковката и батерията ви напомнят за задължението да ги събирате отделно.

След изтичане на експлоатационния срок на устройството:

- Ако батерията е била извадена, занесете я в определено място за събиране на батерии (информация за местоположението може да получите от местния съвет или на уебсайта на местните власти).
- Ако батерията остава в устройството – занесете цялото устройство в пункт за събиране на електрически и електронни отпадъци, където батерията ще бъде извадена и рециклирана по екологично безопасен начин.

Използваните батерии и акумулатори съдържат вещества, които са вредни за здравето и околната среда. Доставянето им в специализирано място за събиране позволява безопасното им преработване и възстановяване на ценни суровини, като същевременно се предотвратява замърсяването на почвата, водата и въздуха.

1. ATSARGOS

1. LAIKYMAS IR NAUDOJIMAS

- Laikykite produktą vaikams ir gyvūnams nepasiekiamoje vietoje.
- Laikykite sausoje vietoje, toli nuo aukštų temperatūrų ir tiesioginės saulės šviesos.
- Neperkraukite ir nenukraukite per daug baterijos, kad išvengtumėte jos pažeidimo.
- Reguliariai nuvalykite oro įsiurbimo ir išsiurbimo angas nuo teršalų.
- Nenaudokite aštrių daiktų ventiliacijos angoms valyti, kad nepakenktumėte įrenginiui.
- Nevalykite įrenginio alkoholiu, nagų lakų valikliu ar kitais valikliais, nes tai gali sukelti pažeidimus.

2. SAUGUMAS KROVIMO METU

- Pažeistas krovimo kabelis: Nenaudokite, jei kabelis yra karštas, nes tai gali sukelti nudegimus, elektros smūgį ar gaisrą.
- Venkite drėgmės: Nepašalinkite ir neišjunkite krovimo kabelio drėgnomis rankomis.
- Ne sulenkite kabelio: Venkite kabelio pažeidimo sulenkiant, tempiant ar spaudžiant jį sunkių daiktų.
- Kabelio keitimas: Jei kabelis yra pažeistas, pakeiskite jį nauju, kad išvengtumėte pavojaus.

3. NAUDOJIMAS

- Nedėkite daiktų į oro įsiurbimo ir išsiurbimo angas.
- Napanardinkite įrenginio į vandenį ir nenaudokite jo drėgnose vietose.
- Nenaudokite įrenginio drėgnomis rankomis.
- Nenaudokite šalia degių dujų ar kitų lengvai užsidegančių medžiagų (pvz., tirpikų, purškiamų dažų), nes tai gali sukelti sprogimą ar gaisrą.
- Nelikite palikti įrenginio įjungto be priežiūros.
- Nelaikykite įrenginio drėgnose vietose.
- Nenaudokite šalia vonios, dušo, kriauklės ar kitų vandens talpyklų.
- Laikykite plaukus toli nuo oro įsiurbimo angos, kad ventiliatorius jų neužtrauktų.

4. KLAIDOS IR NUSIDĖVĖJIMAI

Jei įrenginys nustoja veikti, pradeda skleisti dūmus, nemalonų kvapą ar pasireiškia kiti nenuoseklumai – nedelsdami nutraukite jo naudojimą. Tai gali sukelti pažeidimus ar gaisrą.

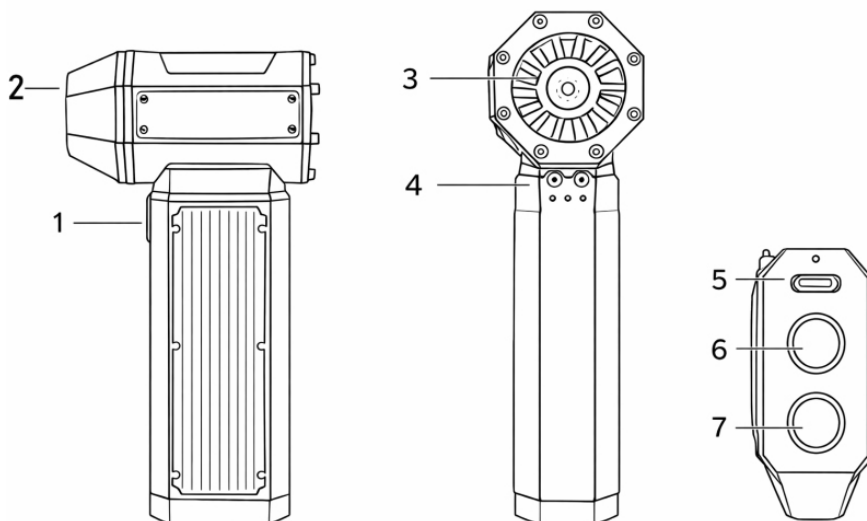
2. PASTABOS

- Šiame vadove pateiktos produktų, priedų ir elementų iliustracijos yra tik schematiškos ir gali šiek tiek skirtis nuo tikro įrenginio išvaizdos. Remkitės tikruoju produktu.
- Dėkojame, kad pasirinkote mūsų produktą! Šis vadovas skirtas jūsų saugumui bei vartotojo teisėms ir pareigoms. Perskaitykite jį atidžiai ir laikykitės nurodymų. Netinkamas naudojimas gali sukelti įrenginio ar aplinkos pažeidimus bei kelti sveikatos pavojų.
- Įmonė neatsako už jokių nuostolių, kylusių dėl netinkamo produkto naudojimo, įskaitant tiesioginius ar netiesioginius trečiųjų šalių nuostolius.

3. PAKETO TURINYS

- Tracer PowerJet multifunkcinė oro pūtimo × 1
- Type-C kabelis × 1

4. ĮRĖJIMO ELEMENTAI



1. Greičio keitimo mygtukas
2. Oro išsiurbimo angos
3. Oro įsiurbimo angos
4. Greičio indikatorius
5. Krovimo prievadas (Type-C)

6. Maitinimo mygtukas
Du kartus paspaudus mygtuką, žibintuvėlis įjungiamas ir išjungiamas. Paspausdami ir laikydami mygtuką, įrenginį įjungiame arba išjungiame. Trumpai paspaudę mygtuką, galite perjungti galios lygius.
7. Žibintuvėlis

5. ĮRĖJIMO NAUDOJIMAS

1. ĮJUNGIMAS/IŠJUNGIMAS

- Ilgai paspaudus maitinimo mygtuką, įrenginys įjungiamas arba išjungiamas. Įjungus jis pereina į budėjimo režimą.

2. ORO PŪTIMO PRADŽIA

- **Rankinis režimas:** Paspauskite ir laikykite paleidimo mygtuką, kad pradėtumėte darbą, atleisdami jį – sustabdykite (trečiasis galios lygis).
- **Automatinis režimas:** Vienkartinis mygtuko paspaudimas paleidžia variklį, o kitas paspaudimas jį sustabdo. Šiame režime galima naudoti tik pirmą ir antrą galios lygius (trečiasis yra nepasiekiamas).

3. GALIOS LYGINIO KEITIMAS

Įjungus įrenginį pagal numatytuosius nustatymus veikia trečiuoju galios lygiu. Trumpu paspaudimu maitinimo mygtuko keičiamas galios lygis tokiu seka:

- **pirmas lygis** – švelnus vėjelis,
- **antras lygis** – stiprus vėjas,
- **trečias lygis** – labai stiprus vėjas.

Lemputės: rodo pūstuvo darbo galią.

4. KROVIMAS

- **Maitinimas:** pūstuvą įkraunamas per DC 5V, maks. 2,2 A, jungtį.
- **Įkrovimo lemputė:** raudona lemputė – įkrovimas vyksta, žalia lemputė – akumuliatorius įkrautas iki galo.

6. TECHNINIAI DUOMENYS

- Modelis: Tracer PowerJet
- Produkto pavadinimas: Mini multifunkcinė oro pūtimo
- Galios lygių skaičius: 3
- Akumuliatoriaus talpa: 3600 mAh
- Krovimo laikas: >2,5 h
- Sukimo greitis: 140 000 aps./min
- Darbo laikas: 4 h (pirmasis lygis)
- Matmenys: 130 × 80 × 40 mm
- Svoris: 237 g

7. AKUMULIATORIUS

- Gamintojas: MEGABAJT Sp. z o.o.
- Adresas: ul. Rydygiera 8, 01-793 Varšuva
- E-paštas: info@megabajt.com.pl
- SN: 0226
- Modelio pavadinimas: QX18650
- Cheminis tipas: Li-Ion – NCM
- Kritinių žaliavų buvimas: litis, kobaltas, grafitas, nikelis
- mAh talpa: 3600 – 26,64 Wh
- Nominalusis įtampa: 7,4 V
- Svoris: 176,5 g
- Gamybos vieta: MADE IN CHINA
- Įkraunama baterija
- Tipas: Nešiojami baterija
- Gaisro gesinimo priemonė: Vanduo (rūkas, purškiklis), smėlis

Prietaisas yra įrengtas baterija, kurią pasibaigus garantiniam laikotarpiui galima pakeisti išardant produktą serviso centre arba kvalifikuotam vartotojui, laikantis saugos taisyklių.

Įspėjimas! Norint pakeisti bateriją, reikia atidaryti korpusą.

Išardydami būkite ypač atsargūs, kad nepažeistumėte baterijos ir nesukeltumėte pavojaus saugumui.

Baterijos – saugaus naudojimo ir šalinimo taisyklės:

Ličio jonų baterijos gali būti pavojingos, jei su jomis elgiamasi netinkamai.

Atsargumo priemonės:

1. Prieš pradėdami keisti bateriją, įsitikinkite, kad prietaisas yra išjungtas.
2. Nenaudokite metalinių įrankių, kurie gali sukelti trumpą jungimą tarp polių.
3. Nemeskite baterijų į ugnį, nesurinkti, nesulaužykite ir nesukelkite gnybtų trumpojo jungimo.
4. Sugadintos, nutekėjusios ar deformuotos baterijos turi būti traktuojamos kaip pavojingos atliekos ir nedelsiant nuneštos į įgaliotą surinkimo punktą.



Simboliai ant pakuotės ir baterijos primena apie pareigą jas surinkti atskirai.

Pasibaigus prietaiso tarnavimo laikui:

- Jei baterija buvo išimta, nuneškite ją į paskirtą baterijų surinkimo punktą (informaciją apie jo vietą galite gauti iš vietos savivaldybės arba vietos valdžios institucijos interneto svetainėje).
- Jei baterija liko įrenginyje – visą įrenginį nuneškite į elektros ir elektronikos atliekų surinkimo punktą, kur baterija bus išimta ir perdirbta aplinkai saugiu būdu.

Naudotos baterijos ir akumuliatoriai yra medžiagų, kurios yra kenksmingos sveikatai ir aplinkai. Nunešus juos į specializuotą surinkimo punktą, bus užtikrintas saugus perdirbimas ir vertingų žaliavų atgavimas, tuo pačiu išvengiant dirvožemio, vandens ir oro taršos.

1. UZMANĪBU PASĀKUMI

1. GLABĀŠANA UN LIETOŠANA

- Uzglabājiet produktu bērniem un dzīvniekiem nepieejamā vietā.
- Uzglabājiet sausā vietā, prom no augstas temperatūras un tiešiem saules stariem.
- Nepārlādējiet un nepārmērīgi neizlādējiet akumulatoru, lai izvairītos no tā bojājumiem.
- Regulāri tīriet gaisa ieplūdes un izplūdes atveres no netīrumiem.
- Neizmantojiet asus priekšmetus ventilācijas atveru tīrīšanai, lai nesabojātu ierīci.
- Netīriet ierīci ar alkoholu, nagu lakas noņēmēju vai mazgāšanas līdzekļiem, jo tas var to sabojāt.

2. DROŠĪBA UZLĀDES LAIKĀ

- Bojāts uzlādes kabelis: Nelietojiet, ja kabelis ir karsts, jo tas var izraisīt apdegumus, elektrošoku vai ugunsgrēku.
- Izvairieties no mitruma: Nepieslēdziet un neatvienojiet uzlādes kabeli ar mitrām rokām.
- Nesaspiediet kabeli: Nepieļaujiet kabeļa bojājumus, liecot, velkot vai nospiežot to ar smagiem priekšmetiem.
- Kabeļa nomainīšana: Ja kabelis ir bojāts, nomainiet to pret jaunu, lai izvairītos no riska.

3. LIETOŠANA

- Neaizsedziet un neievietojiet priekšmetus gaisa ieplūdes un izplūdes atverēs.
- Neiemērciet ierīci ūdenī un nelietojiet to mitrā vidē.
- Nelietojiet ierīci ar mitrām rokām.
- Nelietojiet ierīci viegli uzliesmojošu gāzu vai citu uzliesmojošu vielu (piemēram, šķīdinātāju, aerosola krāsu) tuvumā, jo tas var izraisīt eksploziju vai ugunsgrēku.
- Neatstājiet ierīci ieslēgtu bez uzraudzības.
- Neuzglabājiet ierīci mitrā vidē.
- Nelietojiet ierīci vannas, dušas, izlietnes vai citu ūdens tvertņu tuvumā.
- Turi matus tālu no gaisa ieplūdes atveres, lai izvairītos no to ievilkšanas ventilatorā.

4. KĻŪMES UN DARBĪBAS TRAUCĒJUMI

Ja ierīce pārstāj darboties, sāk izdalīt dūmus, nepatīkamu smaku vai parādās citas nepareizas pazīmes, nekavējoties pārtrauciet tās lietošanu. Turpinot lietošanu, var rasties bojājumi vai ugunsgrēks.

2. PIEZĪMES

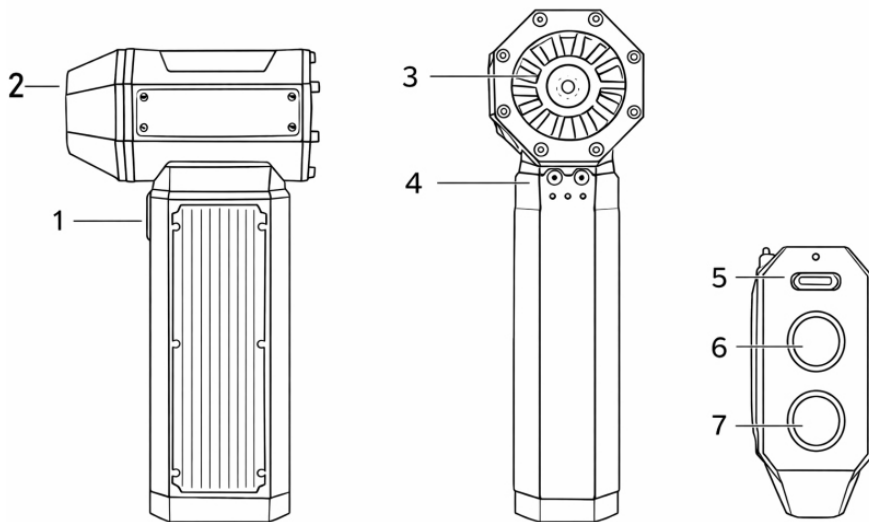
- Produktu, piederumu un elementu ilustrācijas šajā rokasgrāmatā ir tikai shēmiski attēloti un var nedaudz atšķirties no faktiskā ierīces izskata. Lūdzu, ņemiet vērā reālo produktu.
- Paldies, ka izvēlējāties mūsu produktu! Šī rokasgrāmatā ir paredzēta jūsu drošībai, kā arī lietotāja tiesībām un pienākumiem. Lūdzu, rūpīgi izlasiet to un ievērojiet instrukcijas. Nepareiza lietošana var izraisīt ierīces vai apkārtējās vides bojājumus, kā arī apdraudēt veselību.
- Uzņēmums neuzņemas atbildību par jebkādiem zaudējumiem, kas radušies nepareizas produkta lietošanas dēļ, tostarp par tiešiem vai netiešiem trešo pušu zaudējumiem.

3. IEPAKOJUMA SATURS

- Tracer PowerJet daudzfunkcionālais gaisa pūtējs × 1
- Type-C kabelis × 1

Apkalpošanas instrukcija

4. IERĪCES ELEMENTI



1. Ātruma maiņas poga
2. Gaisa izplūdes atvere
3. Gaisa ieplūdes atvere
4. Ātruma indikators
5. Uzlādes ports (Type-C)
6. Barošanas poga
Divkārtēja pogas nospiešana kalpo, lai ieslēgtu un izslēgtu lukturi.
Ilga pogas nospiešana ieslēdz vai izslēdz ierīci.
Īsa pogas nospiešana ļauj pārslēgties starp jaudas līmeņiem.
7. Lukturītis

5. IERĪCES LIETOŠANA

1. IESLĒGŠANA/IZSLĒGŠANA

- Ilgi nospiežot barošanas pogu, ierīci var ieslēgt vai izslēgt. Pēc ieslēgšanas tā pāriet gaidīšanas režīmā.

2. GAISA PŪŠANAS UZSĀKŠANA

- **Manuālais režīms:** Nospiediet un turiet palaišanas pogu, lai sāktu darbību, un atlaidiet to, lai apturētu (trešais jaudas līmenis).
- **Automātiskais režīms:** Vienreiz nospiežot pogu, motors ieslēdzas. Vēl viens nospiediens to izslēdz. Šajā režīmā var izmantot tikai pirmo un otro jaudas līmeni (trešais nav pieejams).

3. JAUDAS LĪMEŅA MAINĪŠANA

Kad ierīce ir ieslēgta, tā pēc noklusējuma darbojas trešajā jaudas līmenī. Īsi nospiežot barošanas pogu, jaudas līmenis mainās šādā secībā:

- **Pirmais līmenis:** Viegla vēsma
- **Otrais līmenis:** Spēcīga gaisa plūsma
- **Trešais līmenis:** Ļoti spēcīga gaisa plūsma

Diodes: parāda pūtēja darba jaudu

4. UZLĀDE

- **Enerģijas padeve:** pūtējs tiek uzlādēts caur DC 5V portu, maksimālais strāvas stiprums 2,2 A.
- **Uzlādes indikators:** sarkana diode – uzlāde notiek, zaļa diode – akumulators ir pilnībā uzlādēts.

6. TEHNISKIE PARAMETRI

- Modelis: Tracer PowerJet
- Produkta nosaukums: Mini daudzfunkcionālais gaisa pūtējs
- Jaudas līmeņu skaits: 3
- Akumulatora ietilpība: 3600 mAh
- Uzlādes laiks: >2,5 h
- Rotācijas ātrums: 140 000 apgr./min
- Darbības laiks: 4 h (pirmais līmenis)
- Izmēri: 130 × 80 × 40 mm
- Svars: 237 g

7. AKUMULATORI

- Ražotājs: MEGABAJT Sp. z o.o.
- Adrese: ul. Rydygiera 8, 01-793 Varšava
- E-pasts: info@megabajt.com.pl
- SN: 0226
- Modeļa apzīmējums: QX18650
- Ķīmiskais tips: Li-Ion – NCM
- Kritisko izejvielu klātbūtne: litijs, kobalts, grafiīts, niķelis
- Kapacitāte mAh: 3600 – 26,64 Wh
- Nominālais spriegums: 7,4 V
- Svars: 176,5 g
- Ražošanas vieta: MADE IN CHINA
- Uzlādējams akumulators
- Tips: Pārnēsājams akumulators
- Ugunsdzēsības līdzeklis: Ūdens (migla, aerosols), smiltis

Ierīce ir aprīkota ar akumulatoru, kuru pēc garantijas termiņa beigām var nomainīt, izjaucot produktu servisa centrā vai kvalificētam lietotājam, ievērojot drošības noteikumus.

Uzmanību! Akumulatora nomainīšana prasa korpusa atvēršanu.

Demontāžas laikā jāievēro īpaša piesardzība, lai izvairītos no akumulatora bojājumiem un drošības apdraudējuma.

Apkalpošanas instrukcija

Akumulatoru drošas lietošanas un utilizācijas noteikumi:

Litija jonu akumulatori var radīt apdraudējumu, ja tie netiek pareizi lietoti.

Piesardzības pasākumi:

1. pirms nomaiņas pārlicinieties, ka ierīce ir izslēgta,
2. nelietojiet metāla instrumentus, kas var izraisīt polu īssavienojumu,
3. nedrīkst mest baterijas ugunī, izjaukt, saspiest vai izraisīt polu īssavienojumu,
4. bojāta, noplūduša vai deformēta baterija ir uzskatāma par bīstamu atkritumu un nekavējoties jānodod autorizētā savākšanas punktā.



Uz iepakojuma un akumulatora uzliktie simboli atgādina par pienākumu tos šķirot.

Pēc ierīces ekspluatācijas termiņa beigām:

- ja akumulators ir izņemts, tas jānodod norādītajā bateriju savākšanas punktā (informāciju par atrašanās vietu var saņemt pašvaldībā vai vietējās pašvaldības tīmekļa vietnē),
- ja akumulators paliek ierīcē – visa ierīce jānodod elektrisko un elektronisko atkritumu savākšanas punktā, kur akumulators tiks izņemts un pārstrādāts videi drošā veidā.

Lietotas baterijas un akumulatori satur vielas, kas ir kaitīgas veselībai un videi. Nododot tos specializētā savākšanas punktā, tiek nodrošināta to droša pārstrāde un vērtīgo izejvielu reģenerācija, vienlaikus novēršot augsnes, ūdens un gaisa piesārņojumu.

1. ETTEVAATUSABINÕUD

1. HOIUSTAMINE JA KASUTAMINE

- Hoidke toodet lastele ja loomadele kättesaamatus kohas.
- Hoidke kuivas kohas, eemal kõrgetest temperatuuridest ja otsesest päikesevalgusest.
- Ärge laadige akut üle ega tühjendage seda liigselt, et vältida kahjustusi.
- Eemaldage regulaarselt mustus õhu sisse- ja väljalaskeavadest.
- Ärge kasutage teravaid esemeid ventilatsioonivade puhastamiseks, et vältida seadme kahjustamist.
- Ärge puhastage seadet alkoholi, küünelakieemaldaja või pesuvahenditega, kuna need võivad põhjustada kahjustusi.

2. OHUTUS LAADIMISE AJAL

- Kahjustatud laadimiskaabel: Ärge kasutage, kui kaabel on kuum, kuna see võib põhjustada põletusi, elektrilööki või tulekahju.
- Vältige niiskust: Ärge ühendage ega lahutage laadimiskaablit märgade kätega.
- Ärge painutage kaablit: Vältige kaabli kahjustamist painutamise, tõmbamise või raskete esemete alla surumise teel.
- Kaabli vahetamine: Kui kaabel on kahjustatud, asendage see uuega, et vältida ohtu.

3. KASUTAMINE

- Ärge blokeerige ega sisestage esemeid õhu sisse- ja väljalaskeavadesse.
- Ärge kastke seadet vette ega kasutage seda niiskes keskkonnas.
- Ärge kasutage seadet märgade kätega.
- Ärge kasutage seadet süttivate gaaside või muude tuleohtlike ainete (nt lahustid, aerosoolvärvid) läheduses, kuna see võib põhjustada plahvatuse või tulekahju.
- Ärge jätke seadet järelvalveta töötama.
- Ärge hoidke seadet niiskes keskkonnas.
- Ärge kasutage seadet vannide, dušikabiinide, kraanikausside või muude veeanumate läheduses.
- Hoidke juuksed eemal õhu sisselaskevast, et vältida nende sisse tõmbamist ventilaatori poolt.

4. RIKKED JA TÕRKED

Kui seade lõpetab töötamise, eritab suitsu, ebameeldivat lõhna või muid ebatavalisi märke, lõpetage selle kasutamine kohe. Jätkuv kasutamine võib põhjustada kahjustusi või tulekahju.

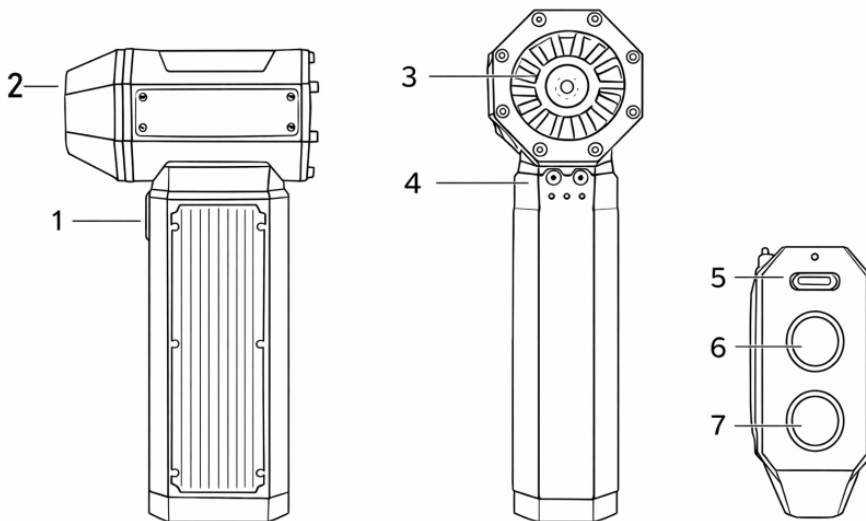
2. MÄRKUSED

- Selles juhendis esitatud toodete, tarvikute ja elementide illustratsioonid on üksnes skeemilised ja võivad veidi erineda seadme tegelikust välimusest. Palun lähtuge tegelikust tootest.
- Täname, et valisite meie toote! See juhend sisaldab teavet teie ohutuse ning kasutaja õiguste ja kohustuste kohta. Palun lugege see hoolikalt läbi ja järgige juhiseid. Vale kasutamine võib põhjustada seadme, keskkonna kahjustusi või terviseriske.
- Ettevõtte ei vastuta toote ebaõigest kasutamisest tingitud kahjude eest, sealhulgas kolmandate isikute otseste või kaudsete kahjude eest.

3. PAKENDI SISU

- Tracer PowerJet multifunktsionaalne õhupuhur × 1
- Type-C kaabel × 1

4. SEADME KOMPONENDID



1. Kiiruse muutmise nupp
2. Õhu väljalaskeava
3. Õhu sissevõtuava
4. Kiiruse indikaator
5. Laadimisport (Type-C)

6. Toitenupp
Kahekordne nupule vajutamine lülitab taskulambi sisse ja välja.
Pikk nupule vajutamine lülitab seadme sisse või välja.
Lühike nupule vajutamine võimaldab valida erinevate võimsustasemetete vahel.
7. Taskulamp

5. SEADME KASUTAMINE

1. SISSE- JA VÄLJALÜLITAMINE

- Seadme sisse- või väljalülitamiseks vajutage ja hoidke all toitenuppu. Pärast sisselülitamist lülitub seade ooterežiimi.

2. ÕHU PUHUMISE KÄIVITAMINE

- **Käsirežiim:** Vajutage ja hoidke all käivitamisnuppu, et alustada õhu puhumist, ning vabastage see, et peatada töö (kolmas võimsustase).
- **Automaatrežiim:** Üks vajutus nupule käivitab mootori. Järgmine vajutus peatab selle. Selles režiimis saab kasutada ainult esimest ja teist võimsustaset (kolmas pole saadaval).

3. VÕIMSUSTASEME MUUTMINE

Seade töötab vaikimisi kolmandal võimsustasemel. Lühike vajutus toitenupule muudab võimsustaset järgmises järjestuses:

- **Esimene tase:** Õrn tuuleiil
- **Teine tase:** Tugev õhuvoog
- **Kolmas tase:** Väga tugev õhuvoog

Diodid: näitavad puhurite töövõimsust

4. LAADIMINE

- **Toide:** puhur laetakse DC 5V pordi kaudu, maksimaalselt 2,2 A.
- **Laadimisdiid:** punane diid – laadimine käimas, roheline diid – aku täis laetud.

6. TEHNILISED ANDMED

- Mudel: Tracer PowerJet
- Toote nimi: Mini multifunktsionaalne õhupuhur
- Võimsustasemete arv: 3
- Aku maht: 3600 mAh
- Laadimisaeg: >2,5 h
- Pöörlemiskiirus: 140 000 p/min
- Tööaeg: 4 h (esimene tase)
- Mõõtmed: 130 × 80 × 40 mm
- Kaal: 237 g

7. AKU

- Tootja: MEGABAJT Sp. z o.o.
- Aadress: ul. Rydygiera 8, 01-793 Varssavi
- E-post: info@megabajt.com.pl
- SN: 0226
- Mudel: QX18650
- Keemiline tüüp: Li-Ion – NCM
- Kriitiliste toorainete olemasolu: liitium, koobalt, grafiit, nikkel
- Mahutavus mAh: 3600 – 26,64 Wh
- Nimipinget: 7,4 V
- Kaal: 176,5 g
- Tootmiskoht: MADE IN CHINA
- Laetav aku
- Tüüp: kaasaskantav aku
- Kustutusaine: vesi (udu, pihusti), liiv

Seade on varustatud akuga, mis pärast garantiiperioodi lõppu võib vahetada, demonteerides toote teeninduses või kvalifitseeritud kasutaja poolt, järgides ohutusnõudeid.

Tähelepanu! Aku vahetamiseks tuleb avada korpus.

Lahtimonteerimisel tuleb olla eriti ettevaatlik, et vältida aku kahjustamist ja ohutuse ohtu.

Aku ohutu kasutamise ja kõrvaldamise põhimõtted:

Litium-ioonakud võivad valesti käsitsemisel olla ohtlikud.

Ettevaatusabinõud:

1. Enne vahetamist veenduge, et seade on välja lülitatud.
2. Ärge kasutage metallist tööriistu, mis võivad põhjustada pooluste lühise.
3. Ärge visake akusid tulle, ärge demonteerige, purustage ega põhjustage pooluste lühist.
4. Kahjustatud, lekkiv või deformeerunud aku tuleb käsitleda ohtliku jäätmena ja viia viivitamatult volitatud kogumispunkti.



Pakendil ja akul olevad sümbolid tuletavad meelde kohustust neid sorteerida.

Kui seadme kasutamisega on lõppenud:

- kui aku on eemaldatud, tuleb see viia määratud akude kogumispunkti (teavet asukoha kohta saab kohalikust omavalitsusest või kohalike ametiasutuste veebilehelt),
- kui aku jääb seadmesse – viige kogu seade elektri- ja elektroonikaseadmete kogumispunkti, kus aku eemaldatakse ja ringlussevõetakse keskkonnasõbralikul viisil.

Kasutatud patareid ja akud sisaldavad tervisele ja keskkonnale kahjulikke aineid. Nende viimine spetsiaalsesse kogumispunkti võimaldab neid ohutult töödelda ja taaskasutada väärtuslikke tooraineid, samal ajal vältides pinnase, vee ja õhu saastumist.

1. PRECAUȚII

1. DEPOZITARE ȘI UTILIZARE

- Păstrați produsul într-un loc inaccesibil copiilor și animalelor de companie.
- Depozitați într-un loc uscat, ferit de temperaturi ridicate și de lumina directă a soarelui.
- Nu supraîncărcați și nu descărcați excesiv bateria pentru a evita deteriorarea acesteia.
- Îndepărtați în mod regulat murdăria de pe orificiile de admisie și evacuare a aerului.
- Nu folosiți obiecte ascuțite pentru a curăța orificiile de ventilație, pentru a preveni deteriorarea dispozitivului.
- Nu curățați dispozitivul cu alcool, acetonă sau detergenți, deoarece acestea pot provoca daune.

2. SIGURANȚA ÎN TIMPUL ÎNCĂRCĂRII

- Cablu de încărcare deteriorat: Nu utilizați dacă cablul este fierbinte, deoarece poate provoca arsuri, șoc electric sau incendiu.
- Evitați umezeala: Nu conectați și nu deconectați cablul de încărcare cu mâinile umede.
- Nu îndoiiți cablul: Evitați deteriorarea cablului prin îndoire, tragere sau apăsare cu obiecte grele.
- Înlocuirea cablului: Dacă cablul este deteriorat, înlocuiți-l cu unul nou pentru a preveni pericolele.

3. FUNCȚIONARE

- Nu blocați și nu introduceți obiecte în orificiile de admisie și evacuare a aerului.
- Nu scufundați dispozitivul în apă și nu îl utilizați în medii umede.
- Nu folosiți dispozitivul cu mâinile umede.
- Nu folosiți în apropierea gazelor inflamabile sau a altor substanțe ușor inflamabile (ex. solvenți, vopsele spray), deoarece acest lucru poate provoca explozii sau incendii.
- Nu lăsați dispozitivul pornit nesupravegheat.
- Nu depozitați dispozitivul într-un mediu umed.
- Nu utilizați în apropierea căzilor, dușurilor, chiuvetelor sau altor recipiente cu apă.
- Țineți părul departe de orificiul de admisie a aerului pentru a preveni tragerea acestuia de către ventilator.

4. DEFECȚIUNI ȘI ANOMALII

- Dacă dispozitivul încetează să funcționeze, emană fum, un miros neplăcut sau prezintă alte anomalii, opriți imediat utilizarea acestuia. Continuarea utilizării poate provoca daune sau incendii.

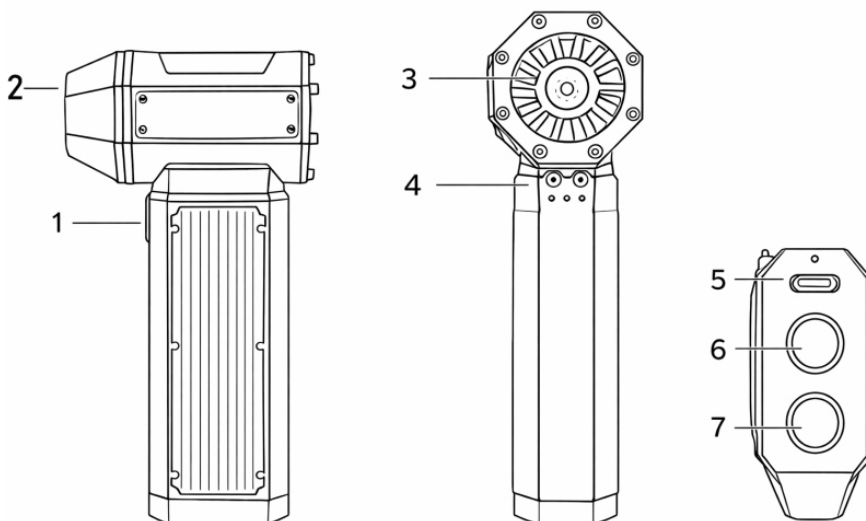
2. OBSERVAȚII

- Ilustrațiile produselor, accesoriilor și elementelor din acest manual sunt doar schematic și pot diferi ușor de aspectul real al dispozitivului. Vă rugăm să consultați produsul real.
- Vă mulțumim că ați ales produsul nostru! Acest manual conține informații despre siguranța dumneavoastră și despre drepturile și responsabilitățile utilizatorului. Citiți-l cu atenție și respectați instrucțiunile. Utilizarea necorespunzătoare poate provoca daune dispozitivului, mediului sau poate reprezenta un risc pentru sănătate.
- Compania nu își asumă responsabilitatea pentru eventualele daune cauzate de utilizarea necorespunzătoare a produsului, inclusiv pierderile directe sau indirecte suportate de terți.

3. CONȚINUTUL AMBALAJULUI

- Suflantă multifuncțională Tracer PowerJet × 1
- Cablu Type-C × 1

4. ELEMENTELE DISPOZITIVULUI



1. Buton de schimbare a vitezei
2. Orificiu de evacuare a aerului
3. Orificiu de admisie a aerului
4. Indicator de viteză
5. Port de încărcare (Type-C)

6. Buton de alimentare
Apăsarea butonului de două ori aprinde și stinge lanterna.
Apăsarea și menținerea apăsată a butonului pornește sau oprește dispozitivul.
Apăsarea scurtă a butonului permite comutarea între nivelurile de putere.
7. Lanternă

5. UTILIZAREA DISPOZITIVULUI

1. PORNIRE/OPRIRE

- Apăsarea lungă a butonului de alimentare pornește sau oprește dispozitivul. După pornire, acesta intră în modul de așteptare.

2. PORNIREA FUNCȚIEI DE SUFLARE

- **Mod manual:** Apăsați și mențineți apăsat butonul de pornire pentru a începe funcționarea, iar eliberarea acestuia va opri dispozitivul (nivelul trei de putere).
- **Mod automat:** O singură apăsare a butonului pornește motorul. O altă apăsare îl oprește. În acest mod, pot fi utilizate doar primul și al doilea nivel de putere (al treilea nu este disponibil).

3. SCHIMBAREA NIVELULUI DE PUTERE

La pornire, dispozitivul funcționează implicit la nivelul trei de putere. O apăsare scurtă a butonului de alimentare schimbă nivelul de putere în următoarea ordine:

- **Primul nivel:** Adiere ușoară
- **Al doilea nivel:** Jet de aer puternic
- **Al treilea nivel:** Jet de aer foarte puternic

LED-uri: indică puterea de funcționare a suflantei

4. ÎNCĂRCARE

- **Alimentare:** suflanta se încarcă prin portul DC 5V, maxim 2,2 A.
- **LED de încărcare:** LED roșu – încărcare în curs, LED verde – acumulator încărcat complet.

6. SPECIFICAȚII TEHNICE

- Model: Tracer PowerJet
- Nume produs: Mini suflantă multifuncțională
- Număr de niveluri de putere: 3
- Capacitate baterie: 3600 mAh
- Timp de încărcare: >2,5 h
- Viteză de rotație: 140 000 rpm
- Timp de funcționare: 4 h (primul nivel)
- Dimensiuni: 130 × 80 × 40 mm
- Greutate: 237 g

7. BATERIE

- Producător: MEGABAJT Sp. z o.o.
- Adresă: ul. Rydygiera 8, 01-793 Varșovia
- E-mail: info@megabajt.com.pl
- SN: 0226
- Denumirea modelului: QX18650
- Tip chimic: Li-Ion – NCM
- Prezența materiilor prime critice: litiu, cobalt, grafit, nichel
- Capacitate mAh: 3600 – 26,64 Wh
- Tensiune nominală: 7,4 V
- Greutate: 176,5 g
- Locul de fabricație: FABRICAT ÎN CHINA
- Baterie reîncărcabilă
- Tip: Baterie portabilă
- Agent de stingere: Apă (ceață, spray), nisip

Dispozitivul este echipat cu o baterie care, după expirarea perioadei de garanție, poate fi înlocuită prin dezasamblarea produsului la un centru de service sau de către un utilizator calificat, în conformitate cu normele de siguranță.

Avertisment! Înlocuirea bateriei necesită deschiderea carcasei.

Aveți grijă deosebită la demontare pentru a evita deteriorarea bateriei și a nu pune în pericol siguranța.

Baterii - reguli pentru utilizarea și eliminarea în condiții de siguranță:

Bateriile litiu-ion pot fi periculoase dacă sunt manipulate incorect.

Precauții:

1. Înainte de a începe înlocuirea, asigurați-vă că dispozitivul este oprit.
2. Nu utilizați unelte metalice care ar putea provoca un scurtcircuit între poli.
3. Nu aruncați bateriile în foc, nu le dezasamblați, nu le zdrobiți și nu scurtcircuitați bornele.
4. Bateriile deteriorate, care prezintă scurgeri sau sunt deformate trebuie tratate ca deșeuri periculoase și duse imediat la un punct de colectare autorizat.



Simbolurile de pe ambalaj și baterie vă reamintesc obligația de a le colecta separat.

După expirarea duratei de viață a dispozitivului:

- Dacă bateria a fost scoasă, duceți-o la un punct de colectare a bateriilor desemnat (informații despre locație pot fi obținute de la consiliul local sau de pe site-ul web al autorității locale).
- Dacă bateria rămâne în dispozitiv – duceți întregul dispozitiv la un punct de colectare a deșeurilor electrice și electronice, unde bateria va fi scoasă și reciclată într-un mod sigur pentru mediu.

Bateriile și acumulatorii uzate conțin substanțe nocive pentru sănătate și mediu. Ducerea acestora la un punct de colectare specializat permite prelucrarea și recuperarea în condiții de siguranță a materiilor prime valoroase, prevenind în același timp poluarea solului, a apei și a aerului.



Symbol przekreślonego kosza na śmieci umieszczany na sprzęcie, opakowaniu lub dokumentach do niego dołączonych oznacza, że produktu nie wolno wyrzucać łącznie z innymi odpadami. Zużyty sprzęt może zawierać substancje posiadające właściwości trujące i rakotwórcze, niebezpieczne dla zdrowia i życia ludzi, ponadto zaturowujące glebę oraz wody gruntowe. Obowiązkiem użytkownika jest przekazanie zużytego sprzętu do wyznaczonego punktu zbiórki w celu właściwego jego przetworzenia. Więcej informacji na temat punktów utylizacji urządzeń można uzyskać od władz lokalnych, firm utylizacyjnych oraz w miejscu zakupu tego produktu. Gospodarstwo domowe spełnia ważną rolę w przyczynianiu się do ponownego użycia i odzysku surowców wtórnych, w tym recyklingu, zużytego sprzętu. Na tym etapie kształtuje się postawy, które wpływają na zachowanie wspólnego dobra jakim jest czyste środowisko naturalne.

The symbol of a crossed-out wheeled bin placed on electronic or electrical equipment, its packaging or accompanying documents means that the product may not be thrown out together with other waste. Used equipment may contain substances with toxic and carcinogenic properties, hazardous to human health and life, and poisoning the soil and groundwater. It is the user's responsibility to hand over the used equipment to a designated collection point for its proper processing. For more information on recycling of electronic and electrical equipment, please contact your local authorities, waste disposal services and the place where you purchased this product. The household plays an important role in contributing to the reuse and recovery of secondary raw materials, including recycling, waste equipment. At this stage, attitudes are formed that affect the preservation of the common good, which is a clean natural environment.



tracer[®]

Producent:

Megabajt Sp. z o.o., ul. Rydygiera 8, 01-793 Warszawa
e-mail: info@megabajt.com.pl, tel. +48 22 560 73 00